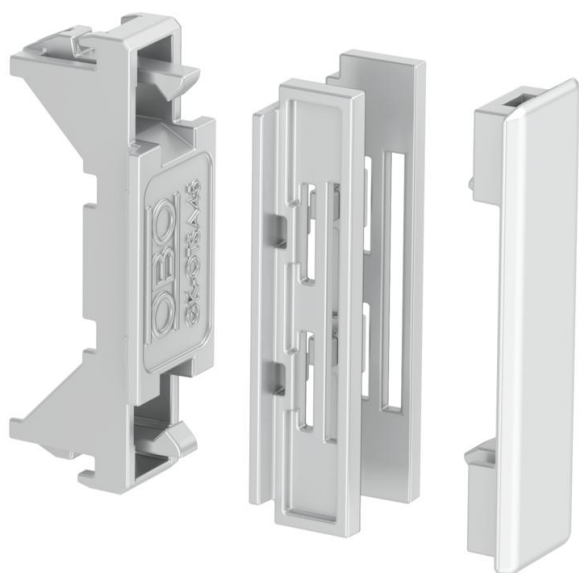


# Fișă tehnică

## Piesă de legătură capac

Număr articol: 6113034



capac de îmbinare pentru acoperirea canalelor pentru montaj aparate Rapid 45-2 în vederea mascării marginilor și asigurării unei conexiuni bune pentru instalarea aparatelor Rapid 45.



Policarbonat/Acrilnitril-Butadienic-Stirol

### Date de bază

Număr articol	6113034
Tip	GK-OTSA45AL
Denumirea 1	Piesa de imbinare superioara
Denumirea 2	pentru capac Rapid 45-2
Producător	OBO
Dimensiune	48x20x20
Culoare	aluminu
Material	Policarbonat/Acrilnitril-Butadienic-Stirol
Cea mai mică unitate de vânzare VK	1
Unitate de măsură pentru cantitate	Bucată
Greutate	0,55 kg
Unitate de măsură	kg/100 buc.

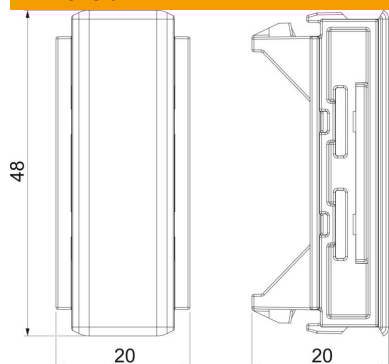
# Fișă tehnică

Piesă de legătură capac

Număr articol: 6113034



## Dimensiuni



Lungime	20 mm
Lățimea	48 mm
Înălțime	20 mm

## Date tehnice

Variantă	Laminare secțiune capac
Mod de fixare	blocabil
Formă	simetric
pentru înălțimea canalului	53 mm
fără halogeni	da
Lățimea capacului	45 mm
Tip de protecție	IP40
Grad de protecție IK	IK08
Interval de temperatură aplicabil max.	60 °C
Interval de temperatură aplicabil min.	-15 °C