

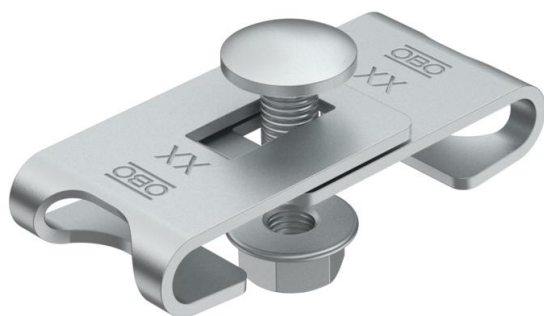
Fișă tehnică

Legătură de colț G

Număr articol: 6016715



Legătură de colț pentru realizarea coturilor jgheburilor din sârmă
Inclusiv șurub FRS M6 x 12 cu piuliță combi.



- St** Oțel
- G** zincat galvanic

Date de bază

Număr articol	6016715
Tip	GEV 36 G
Denumirea 1	Legatura unghiulara
Denumirea 2	pentru jgheab sarma
Producător	OBO
Material	Oțel
Suprafață	zincat galvanic
Standard suprafață	EN ISO 19598 / EN ISO 4042
Cea mai mică unitate de vânzare VK	20
Unitate de măsură pentru cantități	Bucată
Greutate	3,04 kg
Unitate de măsură	kg/100 buc.

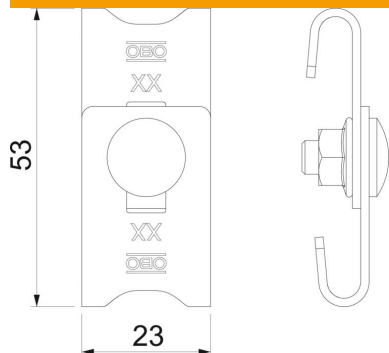
Fișă tehnică

Legătură de colț G

Număr articol: 6016715



Dimensiuni



Dimensiune	42-54 x 23
Lungime	56 mm
Lățimea	23 mm
Înălțime	16 mm
Înălțime	0,63 in

Date tehnice

Variantă	Legătură de colț
Menținerea în funcțiune	nu
Potrivit pentru jgheab din sârmă	da
Potrivit pentru pod de cabluri	nu
Potrivit pentru jgheab din tablă	nu
Potrivit pentru sârma jgheabului max.	4,9 mm
Potrivit pentru sârma jgheabului min.	3,9 mm
Oțel inoxidabil, bățuit	nu
Tip de îmbinare	Îmbinare cu șuruburi