

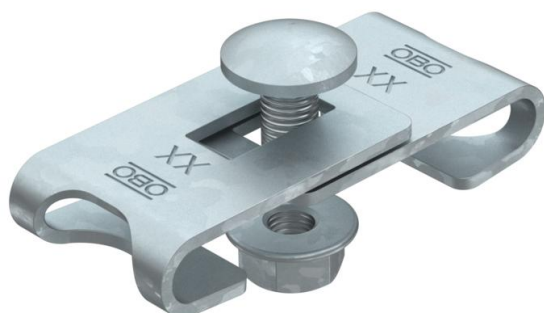
Fișă tehnică

Legătură de colț FT

Număr articol: 6016723



Legătură de colț pentru realizarea coturilor din sârmă cu diferite unghiuri. (Realizarea coturilor pe șantier).
Inclusiv șurub FRS M6 x 12 cu piuliță combi.



St Oțel

FT = zincat prin imersie

Date de bază

| | |
|------------------------------------|-----------------------|
| Număr articol | 6016723 |
| Tip | GEV 36 FT |
| Denumirea 1 | Legatura unghiulara |
| Denumirea 2 | pentru jgheab sarma |
| Producător | OBO |
| Material | Oțel |
| Suprafață | = zincat prin imersie |
| Standard suprafață | DIN EN ISO 1461 |
| Cea mai mică unitate de vânzare VK | 20 |
| Unitate de măsură pentru cantități | Bucată |
| Greutate | 3,16 kg |
| Unitate de măsură | kg/100 buc. |

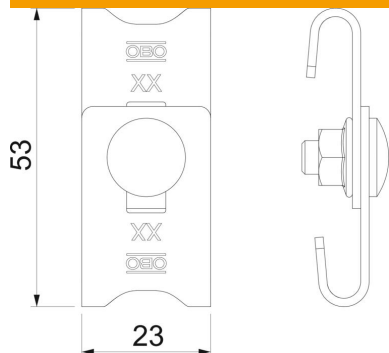
Fișă tehnică

Legătură de colț FT

Număr articol: 6016723



Dimensiuni



| | |
|------------|------------|
| Dimensiune | 42-54 x 23 |
| Lungime | 56 mm |
| Lățimea | 23 mm |
| Înălțime | 16 mm |
| Înălțime | 0,63 in |

Date tehnice

| | |
|---------------------------------------|----------------------|
| Variantă | Legătură de colț |
| Menținerea în funcțiune | nu |
| Potrivit pentru jgheab din sârmă | da |
| Potrivit pentru pod de cabluri | nu |
| Potrivit pentru jgheab din tablă | nu |
| Potrivit pentru sârma jgheabului max. | 4,9 mm |
| Potrivit pentru sârma jgheabului min. | 3,9 mm |
| Oțel inoxidabil, bățuit | nu |
| Tip de îmbinare | Îmbinare cu șuruburi |