

# Fișă tehnică

## Legătură de colț A2

Număr articol: 6016731



Legătură de colț pentru realizarea coturilor jgheburilor din sârmă  
Inclusiv șurub FRS M6 x 12 cu piuliță combi.



**A2** Oțel superior, inoxidabil 1.4310

**2B** luminos, reprelucrat

### Date de bază

Număr articol	6016731
Tip	GEV 36 A2
Denumirea 1	Legatura unghiulara
Denumirea 2	pentru jgheab sarma
Producător	OBO
Material	Oțel superior, inoxidabil 1.4307
Suprafață	luminos, reprelucrat
Standard suprafață	
Cea mai mică unitate de vânzare VK	20
Unitate de măsură pentru cantități	Bucată
Greutate	3,04 kg
Unitate de măsură	kg/100 buc.

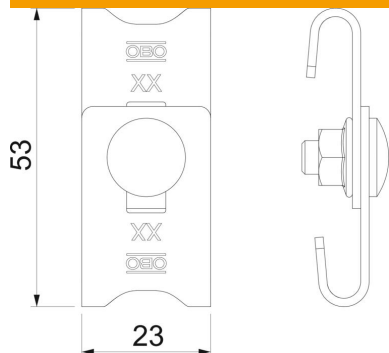
# Fișă tehnică

## Legătură de colț A2

Număr articol: 6016731



### Dimensiuni



Dimensiune	42-54 x 23
Lungime	56 mm
Lățimea	23 mm
Înălțimea	16 mm
Înălțime	0,63 in

### Date tehnice

Variantă	Legătură de colț
Menținerea în funcțiune	nu
Potrivit pentru jgheab din sârmă	da
Potrivit pentru pod de cabluri	nu
Potrivit pentru jgheab din tablă	nu
Potrivit pentru sârma jgheabului max.	4,9 mm
Potrivit pentru sârma jgheabului min.	3,9 mm
Oțel inoxidabil, bățuit	nu
Tip de îmbinare	Îmbinare cu șuruburi