

Fișă tehnică

Ramă cu capac rotundă pentru înălțimea șapei 55 mm

Număr articol: 7405049



Ramă cu capac GESR9 cu o înălțime fixă de 55 mm. Cu două carcasi pentru montajul vertical al aparatelor Modul 45 și patru dispozitive de detensionare. Pentru montajul aparatelor Modul 45 sunt necesare încă două rame de montaj.

Instalarea modulelor de date se face folosind o placă de montaj opțională MPMT45.

Rama cu capac este dotată cu un cornier universal de fixare.



PA Poliamidă

Date de bază

Număr articol	7405049
Tip	GESR9 55U V 9011
Denumirea 1	Unitate de aparate
Denumirea 2	pentru montaj in canal
Producător	OBO
Dimensiune	Ø325x61
Culoare	negru grafit; RAL 9011
Material	Poliamidă
Cea mai mică unitate de vânzare VK	1
Unitate de măsură pentru cantitate	Bucată
Greutate	255 kg
Unitate de măsură	kg/100 buc.

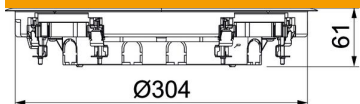
Fișă tehnică

Ramă cu capac rotundă pentru înălțimea șapei 55 mm

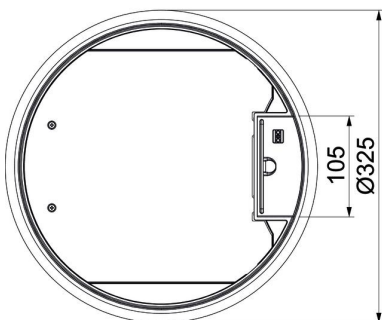
Număr articol: 7405049



Dimensiuni



Lungime	325 mm
Lățimea	325 mm
Înălțime	61 mm



Date tehnice

Numărul aparatelor montabile	8
Variantă	rotund
Execuția fixării de cablu	leșire rabatabilă pentru cabluri
Ramă de protecție în pardoseală	da
Îngrijirea pardoselii	uscat
Possibilitate de montare a unei garnituri	nu
Înălțimea șapei min.	55 mm
Cotă pardoseală min.	58 mm
Potrivit pentru instalarea în pardoseală dublă	da
Adecvat pentru canal în pardoseală, la nivelul șapei, închis	da
Adecvat pentru canal în pardoseală acoperit de șapă	da
Potrivit pentru instalarea în pardoseală falsă	da
Recomandat pentru îngrijirea umedă	nu
Potrivit pentru canale de pardoseală	da
Suport aparate pentru montaj pe paharele de aparate cu degajare în pardoseală	nu
Dimensiune nominală pentru coloane de instalații	R9
Versiune pentru încărcări grele	nu
Încărcare verticală, suprafață mare	până la 5.000 N
Încărcare verticală, suprafață mică	6.102.7 (bis 3.000 N)
Mecanism de deschidere	Mâner
Grosimea stratului acoperitor de pardoseală	5 mm