

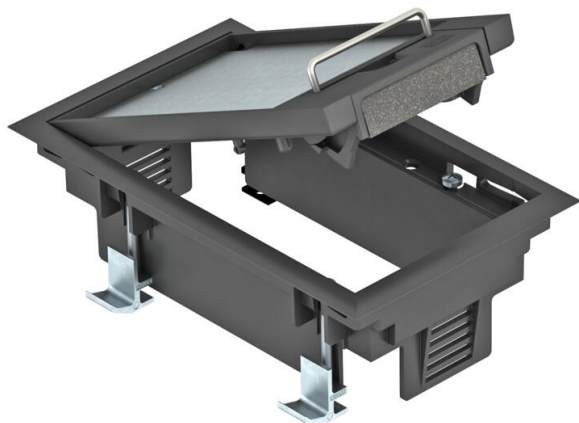
Fișă tehnică

Ramă cu capac GES2DB cu mâner

Număr articol: 7405104



Ramă cu capac, cu mâner pentru până la 3 aparate individuale Modul 45® într-un suport universal UT3, utilizată în sisteme de canale pentru interior. Pot fi introduse până la 2 aparate cu placă centrală de 50mm. Casete pentru aparate cu dispozitiv cu mâner, cu 1 compartiment, pentru instalarea suportului de montaj MT2.



PA Poliamidă

Date de bază

Număr articol	7405104
Tip	GES2 DB 9011
Denumirea 1	Unitate de aparate
Denumirea 2	montaj in pardoseala falsa
Producător	OBO
Dimensiune	192x118x91
Culoare	negru grafit; RAL 9011
Material	Poliamidă
Cea mai mică unitate de vânzare VK	1
Unitate de măsură pentru cantitate	Bucată
Greutate	66,4 kg
Unitate de măsură	kg/100 buc.

Date tehnice

Numărul aparatelor montabile	3
Număr de pahare pentru aparate	1
Variantă	dreptunghiular
Execuția fixării de cablu	leșire rabatabilă pentru cabluri
Ramă de protecție în pardoseală	da
Îngrijirea pardoselii	uscat

Fișă tehnică

Ramă cu capac GES2DB cu mâner

Număr articol: 7405104



Date tehnice

Posibilitate de montare a unei garnituri	nu
Cotă pardoseală min.	73 mm
Potrivit pentru instalarea în pardoseală dublă	da
Adecvat pentru canal în pardoseală, la nivelul șapei, închis	nu
Adecvat pentru canal în pardoseală acoperit de șapă	nu
Potrivit pentru instalarea în pardoseală falsă	da
Recomandat pentru îngrijirea umedă	nu
Recomandat pentru doze în pardoseală	250
Potrivit pentru canale de pardoseală	nu
Suport aparate pentru montaj pe paharele de aparate	da
Lungimea dimensiunii exterioare	194 mm
Lungimea dimensiunii instalației cu degajare în pardoseală	180 mm
Dimensiune nominală pentru coloane de instalații	2
ieșire prin ramă	Rame de protecție pentru covor
Gradul de protecție (IP) în utilizare	IP20
Gradul de protecție (IP) în stare de repaus	IP40
Grad de protecție IK	IK08
Versiune pentru încărcări grele	nu
Tipul sistemului de montaj	UT3
Încărcare verticală, suprafață mare	6.102.7 (bis 3.000 N)
Încărcare verticală, suprafață mică	6.102.7 (bis 3.000 N)
Certificări	VDE
Mecanism de deschidere	Mâner
Grosimea stratului acoperitor de pardoseală	5 mm