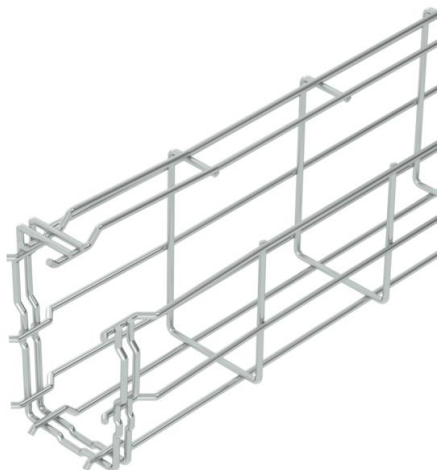


Fișă tehnică

Jgheab din sârmă G Magic, înălțimea laturilor 125 mm

Număr articol: 6005541



Jgheab din sârmă în formă de G, din sârme de oțel sudate prin puncte, cu diferite înălțimi și lățimi.

Montaj posibil direct pe perete și tavan. Detalii capacitate de încărcare în ceea ce privește diferitele metode de montare sunt disponibile la cerere.

Atenuare magnetică datorată ecranării 15 dB



St Oțel

G zincat galvanic

Date de bază

Număr articol	6005541
Tip	G-GRM 125 75 G
Denumirea 1	Jgheab din sarma G Magic
Producător	OBO
Dimensiune	125x75x3000
Material	Oțel
Suprafață	zincat galvanic
Standard suprafață	EN ISO 19598 / EN ISO 4042
Cea mai mică unitate de vânzare VK	3
Unitate de măsură pentru cantități	Metru
Greutate	108 kg
Unitate de măsură	kg/100 m

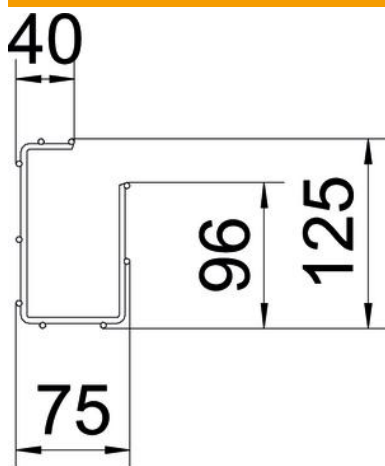
Fișă tehnică

Jgheab din sârmă G Magic, înălțimea laturilor 125 mm

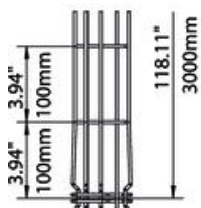
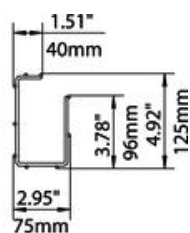
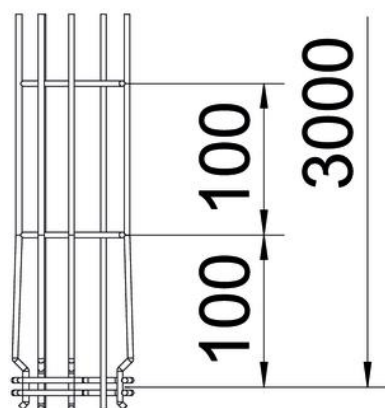
Număr articol: 6005541



Dimensiuni



Lungime	3.000 mm
Lățimea	75 mm
Lățimea	2,95 in
Înălțime	125 mm
Înălțime	4,92 in
Dimensiune A (mm)	96 mm
Dimensiune B (mm)	75 mm
Dimensiune C (mm)	38 mm
Dimensiunea H	125 mm



Fișă tehnică

Jgheab din sârmă G Magic, înălțimea laturilor 125 mm

Număr articol: 6005541



Date tehnice

Execuție legătură	piesă de legătură integrată
Tipul de strângere a sistemului de montaj	Tavan Montaj
Menținerea în funcțiune	nu
Perete despărțitor integrat	fără
Secțiune utilă	61 cm ²
Secțiune utilă	6100 mm ²
Formă profil	în formă G
Oțel inoxidabil, băițuit	nu
Conector fără șuruburi	da
Variantă pentru încărcări mari	nu
Tip test de încărcare conform IEC 61537	Tip II
Tip de conector pentru sistemul de susținere a cablurilor	Fixare prin clipsare

Încărcare

distanțe de sprijin utilizabile min.	1 m
distanțe de sprijin utilizabile max.	2,5 m
Distanța dintre reazeme 1,0 m	0,6 kN/m
Distanța dintre reazeme 1,5m	0,35 kN/m
Distanța dintre reazeme 2,0m	0,3 kN/m
Distanța dintre reazeme 2,5m	0,25 kN/m