

Fișă tehnică

Clemă filetată de susținere, cu filet

Număr articol: 1488074



Cu filet.

Cuplu de strângere max.: 8 Nm



TG Fontă maleabilă

Date de bază

Număr articol	1488074
Tip	FL1-G M8 TG
Denumirea 1	Clema de susținere cu surub
Denumirea 2	cu filet interior M8
Producător	OBO
Dimensiune	0-17mm
Material	Fontă maleabilă
Cea mai mică unitate de vânzare VK	50
Unitate de măsură pentru cantități	Bucată
Greutate	8,5 kg
Unitate de măsură	kg/100 buc.

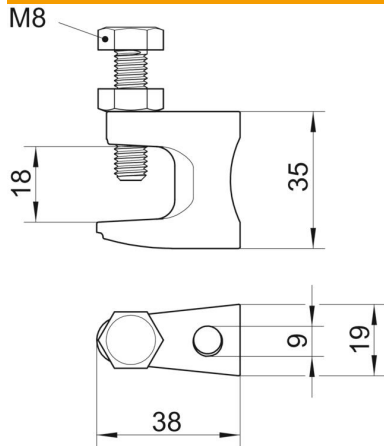
Fișă tehnică

Clemă filetată de susținere, cu filet

Număr articol: 1488074



Dimensiuni



Lungime	38 mm
Lățimea	19 mm
Înălțime	35 mm
Dimensiune B	19 mm
Dimensiune F	18 mm
Dimensiune G (mm)	M8
Dimensiunea H	35 mm
Dimensiune L	38 mm

Date tehnice

Tip de conexiune/componente	Filet
Mod de fixare	Șuruburi
Sarcină de rupere	1,2 kN
Grosimea flanșei F max.	18 mm
Grosimea flanșei F min.	0 mm
Potrivit pentru tijă filetată metric	8
Filet metric	8
Tensiune de strângere max.	8 Nm
Reglabil cu balama	nu
Articulat	nu