

Fișă tehnică

Dop de etanșare EDS, gri deschis

Număr articol: 2012354



Niplul cu înfigere poate fi ajustat în funcție de diametrul respectiv de cablu.



TPE Elastomer termoplastic

Date de bază

Număr articol	2012354
Tip	EDS M25 LGR
Denumirea 1	Dop etans
Denumirea 2	pentru grosime perete 3mm
Producător	OBO
Dimensiune	M25
Culoare	gri deschis; RAL 7035
Material	Elastomer termoplastic
Cea mai mică unitate de vânzare VK	100
Unitate de măsură pentru cantități	Bucată
Greutate	0,185 kg
Unitate de măsură	kg/100 buc.

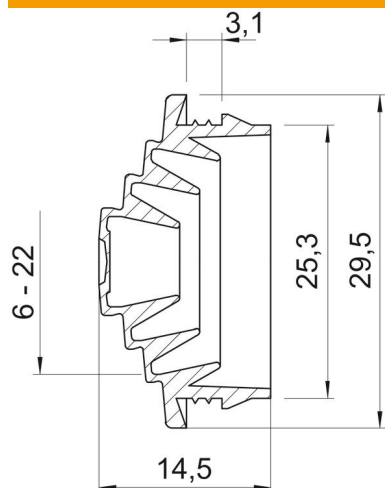
Fișă tehnică

Dop de etanșare EDS, gri deschis

Număr articol: 2012354



Dimensiuni



Dimensiune A	3,1 mm
Dimensiune D1	29,5 mm
Dimensiune D2	25,3 mm
Dimensiune D3	6 mm
Maß D4	10 mm
Dimensiune D5	15 mm
Dimensiune D6	20
Dimensiune D7	22
Dimensiune L	14,5 mm
Dimensiune t	3,1 mm

Date tehnice

Variantă	separabil
ignifug	conform VDE 0471/DIN 695 partea 2-1, temperatură de verificare 650 °C
pentru diametru max.	22 mm
pentru diametru min.	0 mm
pentru o grosime a peretelui max.	3,1
pentru o grosime a peretelui min.	2,5
Dimensiune	M25
fără halogeni	da
Diametru nominal	25 mm
Tip de protecție	IP54