

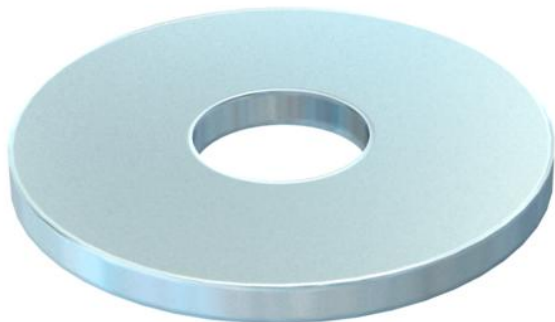
Fișă tehnică

Șaibă lată F

Număr articol: 6408702



Șaibă plată cu diametru exterior foarte mare.

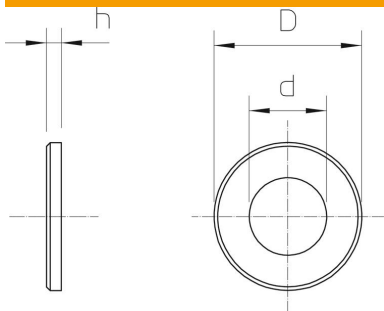


St	Oțel
F	zincat la cald

Date de bază

Număr articol	6408702
Tip	DIN440 7 F
Denumirea 1	Saiba
Denumirea 2	dupa DIN 440
Producător	OBO
Dimensiune	M6
Material	Oțel
Suprafață	zincat termic
Standard suprafață	DIN 267, Teil 10
Cea mai mică unitate de vânzare VK	100
Unitate de măsură pentru cantități	Bucată
Greutate	0,535 kg
Unitate de măsură	kg/100 buc.

Dimensiuni



Grosimea tablei	0,08 in
Dimensiune D	0,87 in
Dimensiune d	0,26 in
Dimensiune d	6,6 mm
Dimensiune d max.	22 mm
Dimensiune d min.	22 mm
Dimensiunea h	2 mm

Fișă tehnică

Șaibă lată F

Număr articol: 6408702



Date tehnice

Fațetat	nu
călit	nu
Filet	M6
Diametru interior	6,6 mm
Diametru gaură	6,6 mm
Grosime material	2 mm
Formă gaură	rotund