

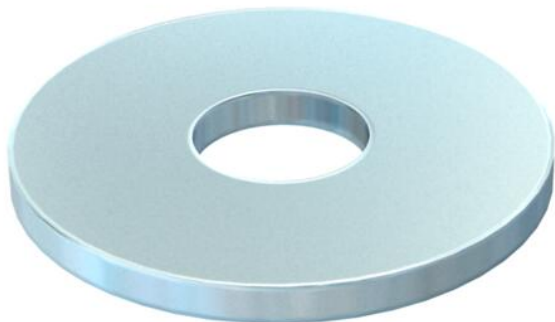
# Fișă tehnică

## Șaibă lată F

Număr articol: 6408729



Șaibă plată cu diametru exterior foarte mare.



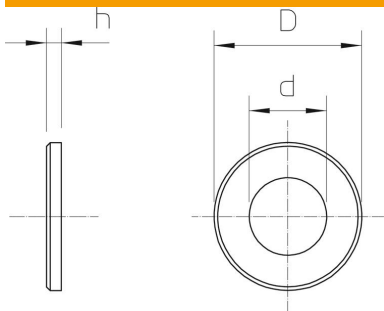
CE

St	Oțel
F	zincat la cald

### Date de bază

Număr articol	6408729
Tip	DIN440 11 F
Denumirea 1	Saiba
Denumirea 2	dupa DIN 440
Producător	OBO
Dimensiune	M10
Material	Oțel
Suprafață	zincat termic
Standard suprafață	DIN 267, Teil 10
Cea mai mică unitate de vânzare VK	100
Unitate de măsură pentru cantități	Bucată
Greutate	1,852 kg
Unitate de măsură	kg/100 buc.

### Dimensiuni



Grosimea tablei	0,12 in
Dimensiune D	1,34 in
Dimensiune d	0,43 in
Dimensiune d	11 mm
Dimensiune d max.	34 mm
Dimensiune d min.	34 mm
Dimensiunea h	3 mm

# Fișă tehnică

## Șaibă lată F

Număr articol: 6408729



### Date tehnice

Fațetat	nu
călit	nu
Filet	M10
Diametru interior	11 mm
Diametru gaură	11 mm
Grosime material	3 mm
Formă gaură	rotund