

# Fișă tehnică

## Capac placă de verificare DBKR FS

Număr articol: 6049119



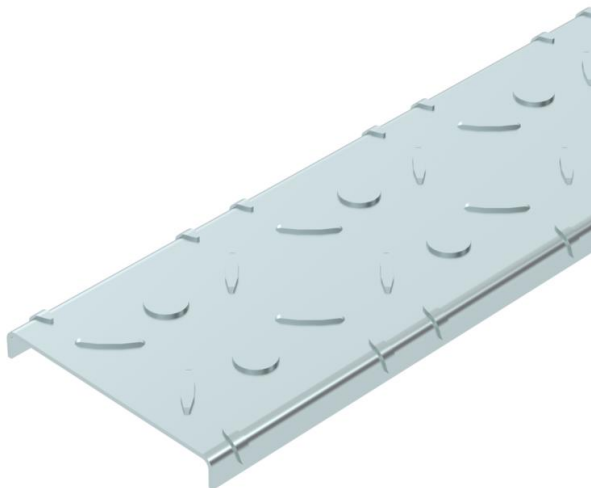
Capac din tablă striată pentru jgheaburi de cabluri tip BKR.

Grosimea capacului este de 2.0 mm din tablă zincată și de 1.3 mm grosime striată.

Perforațiile la distanța de 100 mm fac posibilă montarea ulterioară a închizătorilor.

Capacele sunt verificate conform DIN 51130 și aparțin clasei de alunecare R11 și clasei de deplasare spațială V10.

Închizătorii capacului nu aparțin livrării și se comandă separat.



**St** Oțel

**FS** zincat în bandă

### Date de bază

Număr articol	6049119
Denumirea 1	Capac cu tabla striată
Denumirea 2	pentru jgheaburi pietonale
Producător	OBO
Dimensiune	100x3000
Culoare	zinc
Material	Oțel
Suprafață	zincat în bandă
Standard suprafață	DIN EN 10346
Cea mai mică unitate de vânzare VK	3
Unitate de măsură pentru cantități	Metru
Greutate	195,07 kg
Unitate de măsură	kg/100 m

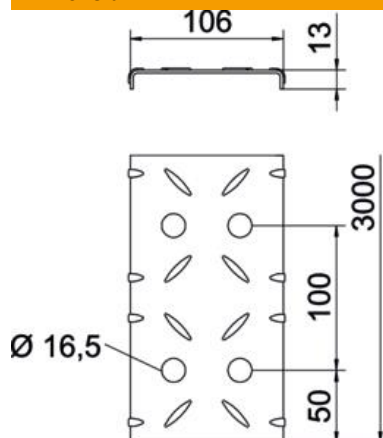
# Fișă tehnică

## Capac placă de verificare DBKR FS

Număr articol: 6049119



### Dimensiuni



Lungime	3.000 mm
Lățimea	100 mm
Înălțime	13 mm
Grosimea tablei	3,3 mm
Dimensiune B	100 mm
Dimensiune b	50 mm
Dimensiune L	3.000 mm

### Date tehnice

Numărul de butoni de închidere	0 St.
Mod de fixare	rezemat
Menținerea în funcțiune	nu
Potrivit pentru jgheab din sârmă	nu
Potrivit pentru pod de cabluri	nu
Potrivit pentru jgheab din tablă	da
Oțel inoxidabil, băițuit	nu