

# Fișă tehnică

## Dispozitiv pentru protecția la supratensiune CNS 3 D

Număr articol: 5092701



Aparatul de protecție la supratensiune Tip 3 conform EN 61643-11 este destinat montării la prizele cu contact de protecție.

- cu semnalizare vizuală și acustică, afișaj al funcțiilor
- priză triplă
- lungimea cablului de conectare 2 m
- Cuplare în Y pentru siguranță electrică ridicată

Utilizare: de exemplu, protecție pentru calculatoare, imprimante, copiatoare, aparate de fax ș.a.m.d.



### Date de bază

Număr articol	5092701
Tip	CNS 3-D-D
Denumirea 1	Protecție la supratensiune
Denumirea 2	versiune Germania
Producător	OBO
Dimensiune	230V
Culoare	negru
Cea mai mică unitate de vânzare VK	1
Unitate de măsură pentru cantități	Bucată
Greutate	65 kg
Unitate de măsură	kg/100 buc.

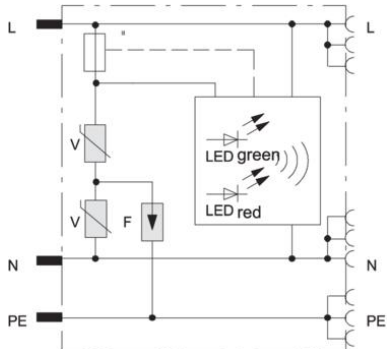
# Fișă tehnică

## Dispozitiv pentru protecția la supratensiune CNS 3 D

Număr articol: 5092701



### Date tehnice



Lungimea cablului de legătură	2 m
Timp de acționare	<25 ns
Aerisit	nu
Contact pentru instalația de telecomunicații	nu
Cea mai mare tensiune de durată	255 V
CP nr.	2→3
Versiune țară	D
Siguranță maximă	16 A
Curent de scurgere nominal	2,5 kA
Curent de încărcare nominal	16 A
Tensiune nominală	230 V
Nivel de protecție	1000/ 1500 kV
Nivel de protecție (L-N / L/N-PE)	< 1000 / < 1500 V
Nivel de protecție (L-N)	< 1,0 kV
Nivel de protecție (N-PE)	< 1,5 kV
Semnalizare în interiorul aparatului	optic și acustic
Clasa de solicitare conform EN 61643-11	Bridă tip 3
SPD conform IEC 61643-1	clasa III
Tip de cablu pentru aparatele de protecție la supratensiune	Linie de alimentare CA