

Fișă tehnică

Șină profilată CM3015, fantă 16 mm, FS, perforată

Număr articol: 1110002



Șină profilată, perforată, cu dimensiunea fantei de 16 mm.



St Oțel

FS zincat în bandă

Date de bază

Număr articol	1110002
Tip	CM3015P2000FS
Denumirea 1	Sina profil
Denumirea 2	perforat, deschidere 16mm
Producător	OBO
Dimensiune	2000x30x15
Material	Oțel
Suprafață	zincat în bandă
Standard suprafață	DIN EN 10346
Cea mai mică unitate de vânzare VK	2
Unitate de măsură pentru cantități	Metru
Greutate	69 kg
Unitate de măsură	kg/100 m

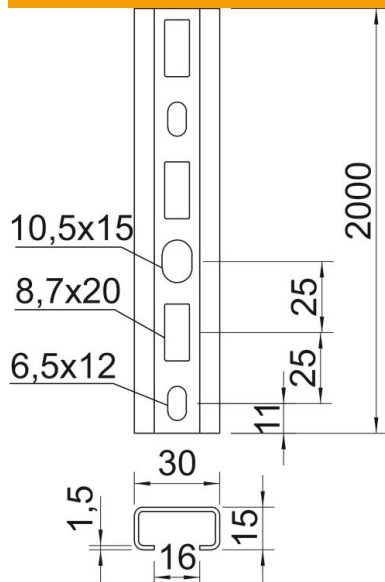
Fișă tehnică

Șină profilată CM3015, fantă 16 mm, FS, perforată

Număr articol: 1110002



Dimensiuni



Lungime	2.000 mm
Lățimea	30 mm
Înălțime	15 mm
Dimensiune L	2.000 mm

Date tehnice

Secționabil	nu
Tip perforație	Parte posterioară perforată
Variantă	Profil simplu
Distanța dintre găuri în mijloc	25 mm
Legătură	20 m
Menținerea în funcțiune	nu
Grosime material	1,5 mm
Cu perforație	da
Cu zimțare	nu
Formă profil	Profil C
Dimensiune decupare	16 mm
Valoare statică A	0,8 cm ²
Valoare statică Iy	0,24 cm
Valoare statică Iz	1,22 cm
Valoare statică Wy	0,29 cm ²
Valoare statică Wz	0,81 cm ²