

# Fișă tehnică

Șină profilată CM 3015, fantă 16 mm, FT, perforată

Număr articol: 1109782



Șină profilată, perforată, cu dimensiunea fantei de 16 mm.



**St** Oțel

**FT** = zincat prin imersie

## Date de bază

Număr articol	1109782
Tip	CM3015P0200FT
Denumirea 1	Sina profil
Denumirea 2	perforat, deschidere 16mm
Producător	OBO
Dimensiune	200x30x15
Material	Oțel
Suprafață	= zincat prin imersie
Standard suprafață	DIN EN ISO 1461
Cea mai mică unitate de vânzare VK	25
Unitate de măsură pentru cantități	Bucată
Greutate	15 kg
Unitate de măsură	kg/100 buc.

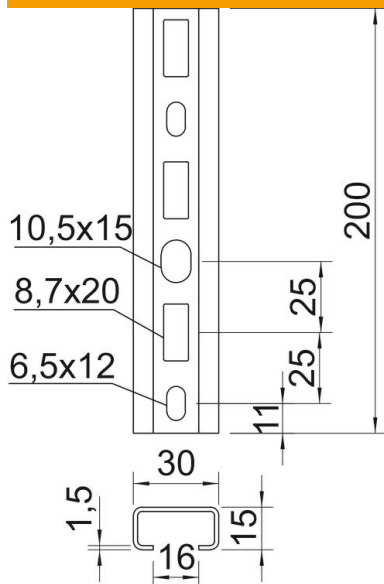
# Fișă tehnică

Șină profilată CM 3015, fantă 16 mm, FT, perforată

Număr articol: 1109782



## Dimensiuni



Lungime	200 mm
Lățimea	30 mm
Înălțime	15 mm
Dimensiune L	200 mm

## Date tehnice

Secționabil	nu
Tip perforație	Parte posterioară perforată
Variantă	Profil simplu
Distanța dintre găuri în mijloc	25 mm
Mentținerea în funcțiune	nu
Grosime material	1,5 mm
Cu perforație	da
Cu zimțare	nu
Formă profil	Profil C
Dimensiune decupare	16 mm
Valoare statică A	0,8 cm <sup>2</sup>
Valoare statică Iy	0,24 cm
Valoare statică Iz	1,22 cm
Valoare statică Wy	0,29 cm <sup>2</sup>
Valoare statică Wz	0,81 cm <sup>2</sup>