

Fișă tehnică

Șurub de găurire

Număr articol: 6049250



Șurub autoforant pentru fixarea componentelor la cotele sistemului de jgheaburi pentru cabluri. Corespunzător DIN 7504.



- St** Oțel
- G** zincat galvanic

Date de bază

Număr articol	6049250
Tip	BS BKS KP
Denumirea 1	Șurub autoforant
Denumirea 2	pentru BKS
Producător	OBO
Dimensiune	M4,2x16
Material	Oțel
Suprafață	zincat galvanic
Standard suprafață	EN ISO 19598 / EN ISO 4042
Cea mai mică unitate de vânzare VK	100
Unitate de măsură pentru cantități	Bucată
Greutate	0,18 kg
Unitate de măsură	kg/100 buc.

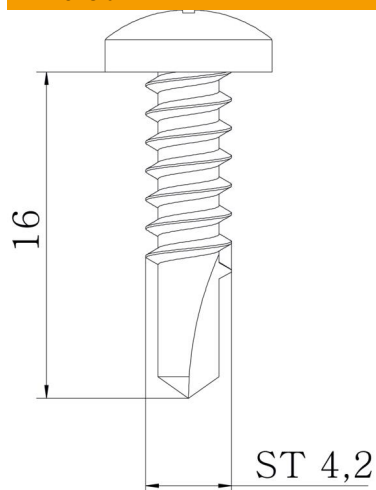
Fișă tehnică

Șurub de găurire

Număr articol: 6049250



Dimensiuni



Dimensiune	4,2x16
Lungime	16 mm
Dimensiune d	4,2 mm
Dimensiune l	16 mm

Date tehnice

Diametru filet ST	4,2
Forma flanșei	Sferă plată
Sistem de înșurubare	Phillips PH