

Fișă tehnică

Bridă U 2056 cu picior U, simplă, contrapiesă metalică, FT

Număr articol: 1186516



Bridă U cu picior U, contrapiesă metalică cu marginile rotunjite pentru protecția cablurilor. Pentru montaj de cablu vertical și orizontal pe șină C Pentru dimensiunea fantei 18-22 mm. Cu 1 singur șurub pe contrapiesă, șurub hexagonal cu cap SW10, cu șliț drept și în cruce Recomandată pentru montaj în interior și exterior Se recomandă montarea unei contrapiese



St Oțel

FT #NAME?

Date de bază

Număr articol	1186516
Tip	BS-U1-M-22 FT
Denumirea 1	Brida U 2056
Producător	OBO
Dimensiune	16-22mm
Material	Oțel
Suprafață	= zincat prin imersie
Standard suprafață	DIN EN ISO 1461
Cea mai mică unitate de vânzare VK	100
Unitate de măsură pentru cantități	Bucată
Greutate	3,96 kg
Unitate de măsură	kg/100 buc.

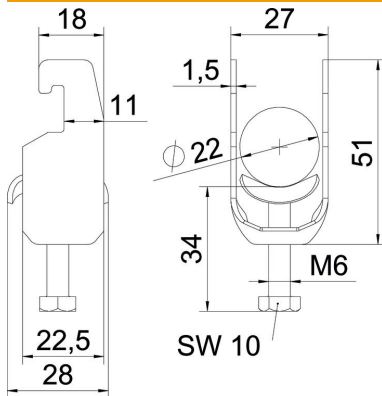
Fișă tehnică

Bridă U 2056 cu picior U, simplă, contrapiesă metalică, FT

Număr articol: 1186516



Dimensiuni



Lungime	22,5 mm
Lățimea	27 mm
Înălțime	51 mm
Grosimea tablei	1,5 mm
Dimensiune A	22,5 mm
Dimensiune B	27 mm
Dimensiune C	18 mm
Dimensiune G (mm)	M6
Dimensiunea H	51 mm
Dimensiune L	34 mm
Dimensiune t	1,5 mm

Date tehnice

Număr de cabluri/țevi	1
Menținerea în funcțiune	da
pentru diametru al țevii max.	22 mm
pentru diametru al țevii min.	16 mm
pentru șine cu dimensiunea fantei (cu interval) max.	22 mm
pentru șine cu dimensiunea fantei (cu interval) min.	18 mm
Filet	M6
fără halogeni	da
Lungimea dimensiunii exterioare	28 mm
Tensiune de strângere max.	3 Nm
Cu piesă metalică	da
Tip de montaj	Șină profilată
Dimensiune decupare	10 mm
Domeniu de prindere D max.	22 mm
Domeniu de prindere D min.	16 mm
Suprafață suplimentară	zincat termic
Material suplimentar	Oțel
Cu contrapiesă	nu
Materialul piesei	Oțel