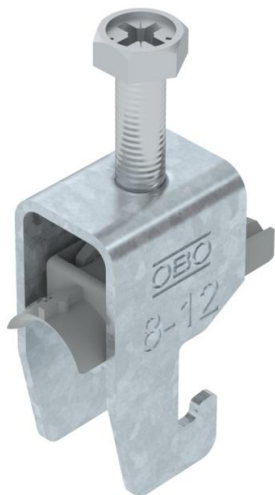


# Fișă tehnică

Bridă U 2056 cu picior U, simplă, contrapiesă din plastic, FT

Număr articol: 1186702



Bridă U cu picior U, contrapiesă din polipropilenă Pentru montaj de cablu vertical și orizontal pe șină C Pentru dimensiunea fantei 18-22 mm. Cu 1 singur șurub pe contrapiesă, șurub hexagonal cu cap SW10, cu șliț drept și în cruce Recomandată pentru montaj în interior și exterior Se recomandă montarea unei contrapiese



**St** Oțel

**FT** = zincat prin imersie

## Date de bază

|                                    |                       |
|------------------------------------|-----------------------|
| Număr articol                      | 1186702               |
| Tip                                | BS-U1-K-12 FT         |
| Denumirea 1                        | Brida U 2056          |
| Producător                         | OBO                   |
| Dimensiune                         | 08-12mm               |
| Material                           | Oțel                  |
| Suprafață                          | = zincat prin imersie |
| Standard suprafață                 | DIN EN ISO 1461       |
| Cea mai mică unitate de vânzare VK | 100                   |
| Unitate de măsură pentru cantități | Bucată                |
| Greutate                           | 2,85 kg               |
| Unitate de măsură                  | kg/100 buc.           |

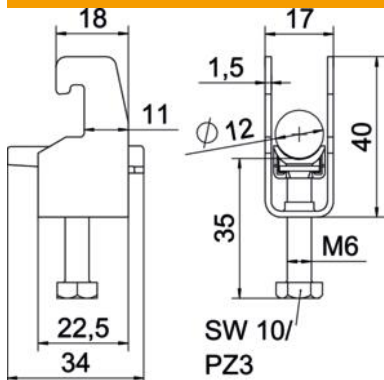
# Fișă tehnică

Bridă U 2056 cu picior U, simplă, contrapiesă din plastic, FT

Număr articol: 1186702



## Dimensiuni



|                   |         |
|-------------------|---------|
| Lungime           | 22,5 mm |
| Lățimea           | 17 mm   |
| Înălțime          | 40 mm   |
| Grosimea tablei   | 1,5 mm  |
| Dimensiune A      | 22,5 mm |
| Dimensiune B      | 17 mm   |
| Dimensiune C      | 34 mm   |
| Dimensiune G (mm) | M6      |
| Dimensiunea H     | 40 mm   |
| Dimensiune L      | 35 mm   |
| Dimensiune t      | 1,5 mm  |

## Date tehnice

|                                                      |                  |
|------------------------------------------------------|------------------|
| Număr de cabluri/țevi                                | 1                |
| pentru diametru al țevii max.                        | 12 mm            |
| pentru diametru al țevii min.                        | 8 mm             |
| pentru șine cu dimensiunea fantei (cu interval) max. | 22 mm            |
| pentru șine cu dimensiunea fantei (cu interval) min. | 18 mm            |
| Filet                                                | M6               |
| fără halogeni                                        | da               |
| Lungimea dimensiunii exterioare                      | 34 mm            |
| Tensiune de strângere max.                           | 3 Nm             |
| Cu piesă din masă plastică                           | da               |
| Tip de montaj                                        | Șină profilată   |
| Dimensiune decupare                                  | 10 mm            |
| Domeniu de prindere D max.                           | 12 mm            |
| Domeniu de prindere D min.                           | 8 mm             |
| Suprafață suplimentară                               | zincat termic    |
| Material suplimentar                                 | Oțel             |
| Cu contrapiesă                                       | nu               |
| Materialul piesei                                    | material plastic |
| Calitatea materialului piesei                        | Polipropilenă    |