

Fișă tehnică

Bridă U 2056 cu picior N, simplă, contrapiesă din plastic FT

Număr articol: 1187262



Bridă U cu picior N, contrapiesă din polipropilenă Pentru montaj de cablu vertical și orizontal pe șină C dimensiunea fantei 11-12 mm. Cu 1 singur șurub pe contrapiesă, șurub hexagonal cu cap SW10, cu șliț drept și în cruce Recomandată pentru montaj în interior și exterior Se recomandă montarea unei contrapiese



St Oțel
FT = zincat prin imersie

Date de bază

Număr articol	1187262
Tip	BS-N1-K-70 FT
Denumirea 1	Brida U 2056
Producător	OBO
Dimensiune	64-70mm
Material	Oțel
Suprafață	= zincat prin imersie
Standard suprafață	DIN EN ISO 1461
Cea mai mică unitate de vânzare VK	50
Unitate de măsură pentru cantități	Bucată
Greutate	12,33 kg
Unitate de măsură	kg/100 buc.

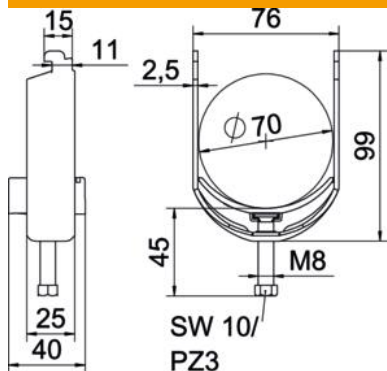
Fișă tehnică

Bridă U 2056 cu picior N, simplă, contrapiesă din plastic FT

Număr articol: 1187262



Dimensiuni



Lungime	25 mm
Lățimea	76 mm
Înălțime	99 mm
Grosimea tablei	2,5 mm
Dimensiune A	25 mm
Dimensiune B	76 mm
Dimensiune C	40 mm
Dimensiune G (mm)	M8
Dimensiunea H	99 mm
Dimensiune L	45 mm
Dimensiune t	2,5 mm

Date tehnice

Număr de cabluri/țevi	1
pentru diametru al țevii max.	70 mm
pentru diametru al țevii min.	64 mm
pentru șine cu dimensiunea fantei (cu interval) max.	12 mm
pentru șine cu dimensiunea fantei (cu interval) min.	11 mm
Filet	M8
fără halogeni	da
Lungimea dimensiunii exterioare	40 mm
Tensiune de strângere max.	5 Nm
Cu piesă din masă plastică	da
Tip de montaj	Șină profilată
Dimensiune decupare	10 mm
Domeniu de prindere D max.	70 mm
Domeniu de prindere D min.	64 mm
Suprafață suplimentară	zincat termic
Material suplimentar	Oțel
Cu contrapiesă	nu
Materialul piesei	material plastic
Calitatea materialului piesei	Polipropilenă