

# Fișă tehnică

## Bridă U 2056 cu picior H, simplă, contrapiesă metalică, FT

Număr articol: 1186076



Bridă U cu picior cap ciocan, contrapiesă metalică cu marginile rotunjite pentru protecția cablurilor. Pentru montaj de cablu vertical și orizontal pe șină C Pentru dimensiunea fantei 16-17 mm. Cu 1 singur șurub pe contrapiesă, șurub hexagonal cu cap SW10, cu șliț drept și în cruce Recomandată pentru montaj în interior și exterior Contrapiesa se comandă separat.



**St** Oțel

**FT** = zincat prin imersie

### Date de bază

Număr articol	1186076
Tip	BS-H1-M-76 FT
Denumirea 1	Brida U 2056
Producător	OBO
Dimensiune	70-76mm
Material	Oțel
Suprafață	= zincat prin imersie
Standard suprafață	DIN EN ISO 1461
Cea mai mică unitate de vânzare VK	25
Unitate de măsură pentru cantități	Bucată
Greutate	18,3 kg
Unitate de măsură	kg/100 buc.

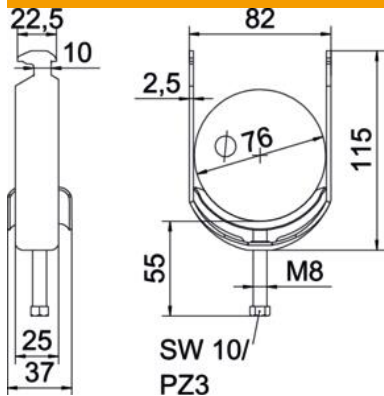
# Fișă tehnică

Bridă U 2056 cu picior H, simplă, contrapiesă metalică, FT

Număr articol: 1186076



## Dimensiuni



Lungime	25 mm
Lățimea	82 mm
Înălțime	115 mm
Grosimea tablei	2,5 mm
Dimensiune A	25 mm
Dimensiune B	82 mm
Dimensiune C	37 mm
Dimensiune G (mm)	M8
Dimensiunea H	115 mm
Dimensiune L	55 mm
Dimensiune t	2,5 mm

## Date tehnice

Număr de cabluri/țevi	1
Mentținerea în funcțiune pentru diametru al țevii max.	da
pentru diametru al țevii min.	76 mm
pentru șine cu dimensiunea fantei (cu interval) max.	70 mm
pentru șine cu dimensiunea fantei (cu interval) min.	17 mm
Filet	16 mm
fără halogeni	M8
Lungimea dimensiunii exterioare	da
Tensiune de strângere max.	37 mm
Cu piesă din masă plastică	5 Nm
Cu piesă metalică	nu
Tip de montaj	da
Dimensiune decupare	Șină profilată
Domeniu de prindere D max.	10 mm
Domeniu de prindere D min.	76 mm
Suprafață suplimentară	70 mm
Material suplimentar	zincat termic
Cu contrapiesă	Oțel
Materialul piesei	nu
	Oțel