

Fișă tehnică

Consolă pentru perete și pentru stâlp AWG 15 FT

Număr articol: 6420608



Consolă de încărcări mici pentru perete și stâlp cu flanșă sudată pentru fixarea fără șuruburi a jgheburilor din sârmă.
Fixarea consolei la stâlpul U pornind de la lățimea de 400 mm cu șurub cu cap hexagonal prin ambele traverse ale stâlpului. Vă rugăm să folosiți la aceasta distanțierile adecvate!



St Oțel

FT = zincat prin imersie

Date de bază

Număr articol	6420608
Tip	AW G 15 21 FT
Denumirea 1	Consola perete si stalp
Denumirea 2	pentru jgheab sarma
Producător	OBO
Dimensiune	B210mm
Material	Oțel
Suprafață	= zincat prin imersie
Standard suprafață	DIN EN ISO 1461
Cea mai mică unitate de vânzare VK	1
Unitate de măsură pentru cantități	Bucată
Greutate	26 kg
Unitate de măsură	kg/100 buc.

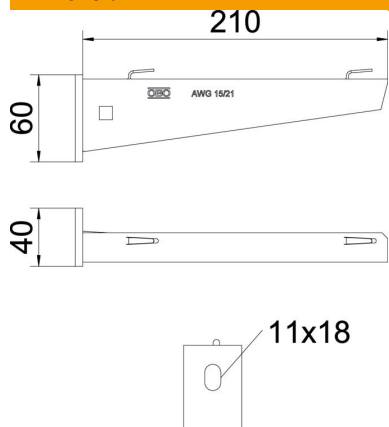
Fișă tehnică

Consolă pentru perete și pentru stâlp AWG 15 FT

Număr articol: 6420608



Dimensiuni



Lungime	40 mm
Lățimea	210 mm
Înălțime	60 mm
Dimensiune A	40 mm
Dimensiune B	210 mm
Dimensiunea H	60 mm

Date tehnice

Variantă	Consolă pentru perete și stâlp
F în kN	1,5 kN
Mentținerea în funcțiune pentru lățime max.	nu
pentru lățime min.	200 mm
Diametru gaură	11 mm
Oțel inoxidabil, bățuit	nu
Domeniu unghiular max.	90 mm
Domeniu unghiular min.	90 mm

Încărcare

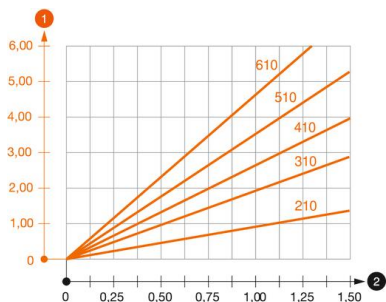


Diagrama de încărcare consola tip AW G 15

- 1 Îndoirea vârfului consolei la încărcarea admisă a consolei
 - 2 Încărcare admisibilă a consolei în kN, fără greutatea unui om
- Curbă de încărcare cu lungimi ale consolelor în mm

Indice diagramă de încărcare diblu pentru consolă de perete și de stâlp AWG 15

Fixare pe perete

Diblu Tip	Încărcare maximă [kN]							
	Lățimea consolei [mm]							
BZ3 10x90/0-30	110	160	210	310	410	510	560	610
	1,1	0,9	0,8	0,65	0,55	0,5	0,45	0,45

Die angegebenen Werte basieren auf ungerissenen Beton der Festigkeitsklasse C20/25. Die Einbaubedingungen der ETA-Zulassung (Dübel) sind zu beachten!

Fișă tehnică

Consolă pentru perete și pentru stâlp AWG 15 FT

Număr articol: 6420608



Valori de încărcare pentru AWG 15 pe stâlp de suspendare

Stâlp	Încărcare maximă F total în kN			
	Lungime consolă în mm			
	100	200	300	400
US 3 K/ 20 - 60	1,5	1,5	1,3	1,3
US 3 K/ 70 - 120	1,5	1,5	1,3	1,3
US 5 K/ 20 - 60	1,5	1,5	1,5	1,5
US 5 K/ 70 - 120	1,5	1,5	1,4	1,5