

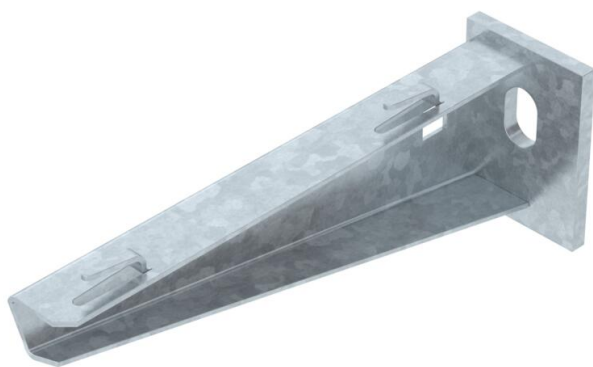
Fișă tehnică

Consolă pentru perete și pentru stâlp AWG 15 FT

Număr articol: 6420607



Consolă de încărcări mici pentru perete și stâlp cu flanșă sudată pentru fixarea fără șuruburi a jgheaburilor din sârmă.
Fixarea consolei la stâlpul U pornind de la lățimea de 400 mm cu șurub cu cap hexagonal prin ambele traverse ale stâlpului. Vă rugăm să folosiți la aceasta distanțierile adecvate!



St Oțel

FT = zincat prin imersie

Date de bază

Număr articol	6420607
Tip	AW G 15 16 FT
Denumirea 1	Consola perete si stalp
Denumirea 2	pentru jgheab sarma
Producător	OBO
Dimensiune	B160mm
Material	Oțel
Suprafață	= zincat prin imersie
Standard suprafață	DIN EN ISO 1461
Cea mai mică unitate de vânzare VK	1
Unitate de măsură pentru cantități	Bucată
Greutate	20 kg
Unitate de măsură	kg/100 buc.

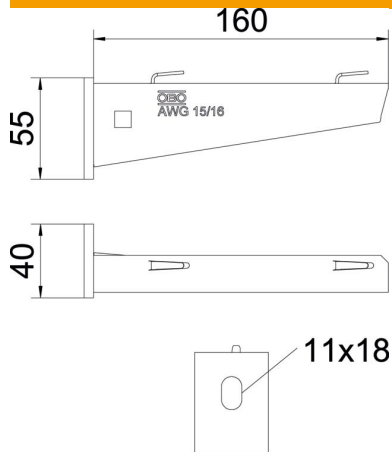
Fișă tehnică

Consolă pentru perete și pentru stâlp AWG 15 FT

Număr articol: 6420607



Dimensiuni



Lungime	40 mm
Lățimea	160 mm
Înălțime	55 mm
Dimensiune A	40 mm
Dimensiune B	160 mm
Dimensiunea H	55 mm

Date tehnice

Variantă	Consolă pentru perete și stâlp
F în kN	1,5 kN
Menținerea în funcțiune	nu
pentru lățime max.	160 mm
pentru lățime min.	160
Diametru gaură	11 mm
Oțel inoxidabil, bățuit	nu
Domeniu unghiular max.	90 mm
Domeniu unghiular min.	90 mm

Încărcare

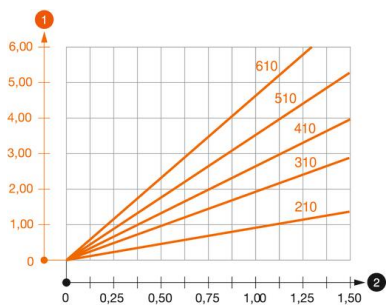


Diagrama de încărcare consola tip AW G 15

- 1 Îndoirea vârfului consolei la încărcarea admisă a consolei
 - 2 Încărcare admisibilă a consolei în kN, fără greutatea unui om
- Curbă de încărcare cu lungimi ale consolelor în mm

Fișă tehnică

Consolă pentru perete și pentru stâlp AWG 15 FT

Număr articol: 6420607



Indice diagramă de încărcare diblu pentru consolă de perete și de stâlp AWG 15

Fixare pe perete	Încărcare maximă [kN]							
	Lățimea consolei [mm]							
Diblu Tip	110	160	210	310	410	510	560	610
BZ3 10x90/0-30	1,1	0,9	0,8	0,65	0,55	0,5	0,45	0,45

Die angegebenen Werte basieren auf ungerissenen Beton der Festigkeitsklasse C20/25. Die Einbaubedingungen der ETA-Zulassung (Dübel) sind zu beachten!

Valori de încărcare pentru AWG 15 pe stâlp de suspendare

Stâlp	Încărcare maximă F total în kN			
	Lungime consolă în mm			
Stâlp	100	200	300	400
US 3 K/ 20 - 60	1,5	1,5	1,3	1,3
US 3 K/ 70 - 120	1,5	1,5	1,3	1,3
US 5 K/ 20 - 60	1,5	1,5	1,5	1,5
US 5 K/ 70 - 120	1,5	1,5	1,4	1,5