

Fișă tehnică

Consolă pentru perete și pentru stâlp AW 55 FT

Număr articol: 6418597



Consolă de încărcări mari pentru perete și stâlp cu flanșă sudată.
Fixarea consolei la stâlpul U pornind de la lățimea de 400 mm cu șurub cu cap hexagonal prin ambele lonjeroane ale stâlpului. Vă rugăm să folosiți la aceasta distanțierile adecvate!



CE

St Oțel

FT = zincat prin imersie

Date de bază

Număr articol	6418597
Tip	AW 55 41 FT
Denumirea 1	Consola perete si stalp
Denumirea 2	cu flansa sudata
Producător	OBO
Dimensiune	B410mm
Material	Oțel
Suprafață	= zincat prin imersie
Standard suprafață	DIN EN ISO 1461
Cea mai mică unitate de vânzare VK	1
Unitate de măsură pentru cantități	Bucată
Greutate	164,4 kg
Unitate de măsură	kg/100 buc.

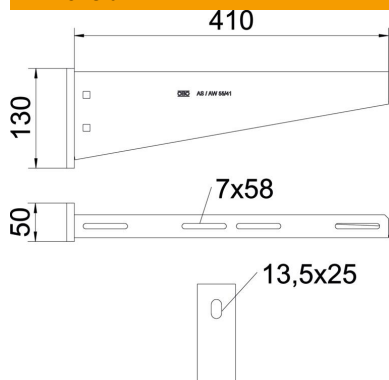
Fișă tehnică

Consolă pentru perete și pentru stâlp AW 55 FT

Număr articol: 6418597



Dimensiuni



Lungime	50 mm
Lățimea	410 mm
Înălțime	130 mm
Dimensiune A	50 mm
Dimensiune B	410 mm
Dimensiunea H	130 mm

Date tehnice

Variantă	Consolă pentru perete și stâlp
Articol EPD	da
F în kN	5,5 kN
Menținerea în funcțiune	da
Diametru gaură	13,5 mm
Oțel inoxidabil, băițuit	nu
Domeniu unghiular max.	90 mm
Domeniu unghiular min.	90 mm

Încărcare

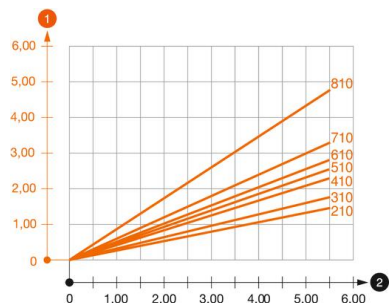


Diagrama de încărcare consola tip AW 55

- 1 Îndoirea vârfului consolei la încărcarea admisă a consolei
 - 2 Încărcare admisibilă a consolei în kN, fără greutatea unui om
- Curbă de încărcare cu lungimi ale consolelor în mm

Indice diagramă de încărcare diblu pentru consolă de perete și de stâlp AW 55

Fixare pe perete

Diblu Tip	Încărcare maximă [kN]									
	Lățimea consolei [mm]									
	210	310	410	510	560	610	800	null	null	null
BZ-U 10-10-30/90	2,2	2,1	2	1,66	1,66	1,8	1,75	null	null	null

Die angegebenen Werte basieren auf ungerissenen Beton der Festigkeitsklasse C20/25. Die Einbaubedingungen der ETA-Zulassung (Dübel) sind zu beachten!