

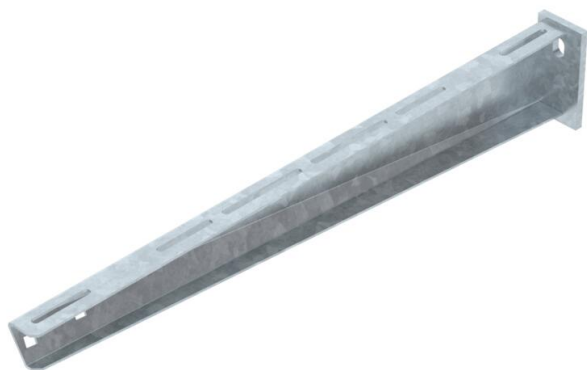
Fișă tehnică

Consolă pentru perete și pentru stâlp AW 30 FT

Număr articol: 6419828



Consolă pentru încărcări medii, pentru perete și stâlp cu flanșă sudată.
Fixarea consolei la stâlpul U pornind de la lățimea de 400 mm cu șurub cu cap hexagonal prin ambele lonjeroane ale stâlpului. Vă rugăm să folosiți la aceasta distanțierele adecvate!



St

Oțel

FT

= zincat prin imersie

Date de bază

Număr articol	6419828
Denumirea 1	Consola perete si stalp
Denumirea 2	cu flansa sudata
Producător	OBO
Dimensiune	B610mm
Culoare	zinc
Material	Oțel
Suprafață	= zincat prin imersie
Standard suprafață	DIN EN ISO 1461
Cea mai mică unitate de vânzare VK	1
Unitate de măsură pentru cantități	Bucată
Greutate	157 kg
Unitate de măsură	kg/100 buc.
Amprenta CO (GWP) de la leagăn la poartă	3,5657 kg COe / 1 Bucată

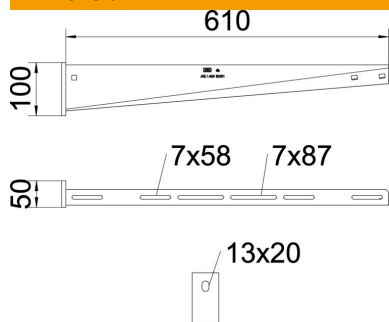
Fișă tehnică

Consolă pentru perete și pentru stâlp AW 30 FT

Număr articol: 6419828



Dimensiuni



Lungime	50 mm
Lățimea	610 mm
Înălțime	100 mm
Dimensiune A	50 mm
Dimensiune B	610 mm
Dimensiunea H	100 mm

Date tehnice

Variantă	Consolă pentru perete și stâlp
Articol EPD	da
F în kN	3 kN
Menținerea în funcțiune	nu
Diametru gaură	13 mm
Oțel inoxidabil, bățuit	nu
Domeniu unghiular max.	90 mm
Domeniu unghiular min.	90 mm

Încărcare

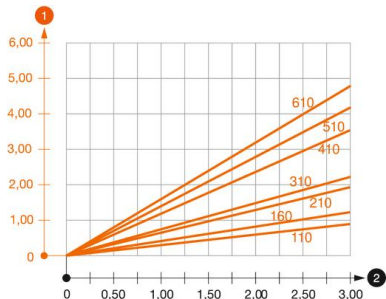


Diagrama de încărcare consola AW 30

- 1 Îndoirea vârfului consolei la încărcarea admisă a consolei
 - 2 Încărcare admisibilă a consolei în kN, fără greutatea unui om
- Curbă de încărcare cu lungimi ale consolelor în mm

Indice diagramă de încărcare diblu pentru consolă de perete și de stâlp AW 30

Fixare pe perete	Încărcare maximă [kN]								
	Lățimea consolei [mm]								
Diblu Tip	110	160	210	310	410	510	560	null	null
BZ3 10x90/0-30	2,5	2,1	1,35	1,4	1,1	1	1	null	null
BZ 12-15-35/110	3,00	2,65	2,39	2,5	1,61	1,8	1,75	null	null

Die angegebenen Werte basieren auf gerissenem Beton der Festigkeitsklasse C20/25. Die Einbaubedingungen der ETA-Zulassung (Dübel) sind zu beachten!

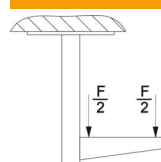
Fișă tehnică

Consolă pentru perete și pentru stâlp AW 30 FT

Număr articol: 6419828



Valori de încărcare pentru AW 30 pe stâlp de suspendare



Stâlp	Încărcare maximă F total în kN			
	Lungime consolă în mm			
	100	200	300	400
US 3 K/ 20 - 60	2,1	1,8	1,3	1,3
US 3 K/ 70 - 120	1,8	1,5	1,3	1,3
US 5 K/ 20 - 60	2,4	2,0	1,8	2,5
US 5 K/ 70 - 120	2,4	2,0	1,4	2,5