

# Fișă tehnică

## Consolă pentru perete și pentru stâlp AW 15 A4

Număr articol: 6392024



Consolă de încărcări mici pentru perete și stâlp cu flanșă sudată.  
Fixarea consolei la stâlpul U pornind de la lățimea de 400 mm cu șurub cu cap hexagonal prin ambele lonjeroane ale stâlpului. Vă rugăm să folosiți la aceasta distanțierile adecvate!



**A4** Oțel superior, inoxidabil 1.4571

**2B** luminos, reprelucrat

### Date de bază

Număr articol	6392024
Tip	AW 15 31 A4
Denumirea 1	Consola perete si stalp
Denumirea 2	cu flansa sudata
Producător	OBO
Dimensiune	B310mm
Material	Oțel superior, inoxidabil 1.4571
Suprafață	luminos, reprelucrat
Standard suprafață	
Cea mai mică unitate de vânzare VK	1
Unitate de măsură pentru cantități	Bucată
Greutate	37,4 kg
Unitate de măsură	kg/100 buc.

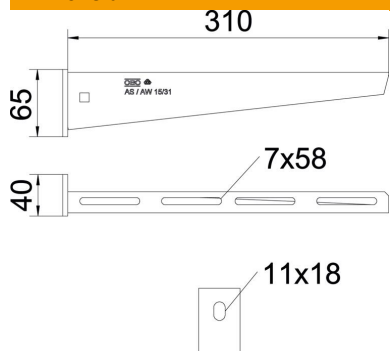
# Fișă tehnică

## Consolă pentru perete și pentru stâlp AW 15 A4

Număr articol: 6392024



### Dimensiuni

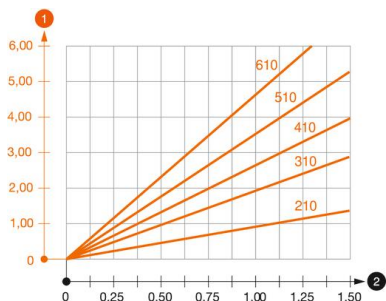


Lungime	40 mm
Lățimea	310 mm
Înălțime	65 mm
Dimensiune A	40 mm
Dimensiune B	310 mm
Dimensiunea H	65 mm

### Date tehnice

Variantă	Consolă pentru perete și stâlp
F în kN	1,5 kN
Mentținerea în funcțiune	nu
Diametru gaură	11 mm
Oțel inoxidabil, bățuit	da
Domeniu unghiular max.	90 mm
Domeniu unghiular min.	90 mm

### Încărcare



#### Diagrama de încărcare consola tip AW 15

- 1 Îndoirea vârfului consolei la încărcarea admisă a consolei
  - 2 Încărcare admisibilă a consolei în kN, fără greutatea unui om
- Curbă de încărcare cu lungimi ale consolelor în mm

### Indice diagramă de încărcare diblu pentru consolă de perete și de stâlp AW 15

Fixare pe perete	Încărcare maximă [kN]							
	Lățimea consolei [mm]							
Diblu Tip	110	200	300	400	500	600	null	null
BZ3 10x90/0-30	1,09	0,90	0,73	0,65	0,61	0,55	null	null

Die angegebenen Werte basieren auf ungerissenen Beton der Festigkeitsklasse C20/25. Die Einbaubedingungen der ETA-Zulassung (Dübel) sind zu beachten!