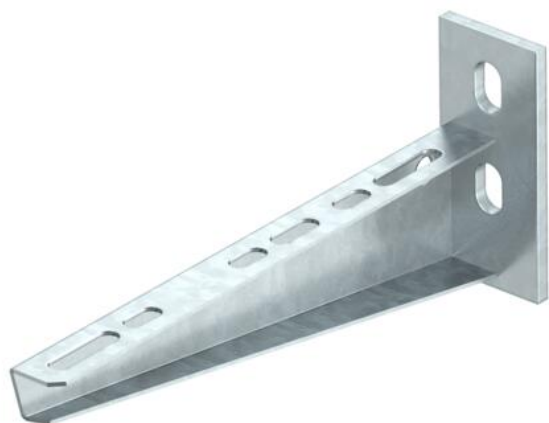


# Fișă tehnică

## Consolă pentru perete și pentru stâlp AW 15 2L

Număr articol: 6420915



Consolă pentru perete și stâlp cu flanșă sudată și două găuri de prindere.  
Consola dublu perforată oferă în special posibilitatea ancorării duble la pereți despărțitori ușori și zidărie ușoară.



**St** Oțel

**FT** = zincat prin imersie

### Date de bază

Număr articol	6420915
Tip	AW 15 21 FT 2L
Denumirea 1	Consola perete si stalp
Denumirea 2	cu 2 perforatii de fixare
Producător	OBO
Dimensiune	B210mm
Material	Oțel
Suprafață	= zincat prin imersie
Standard suprafață	DIN EN ISO 1461
Cea mai mică unitate de vânzare VK	1
Unitate de măsură pentru cantități	Bucată
Greutate	28,4 kg
Unitate de măsură	kg/100 buc.

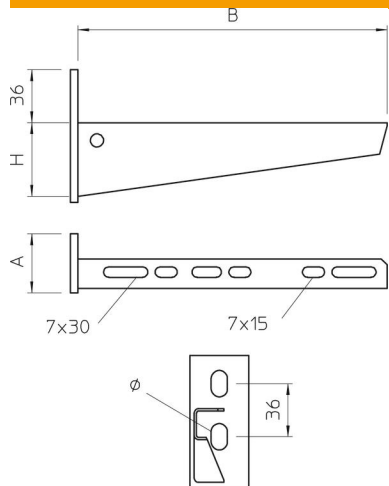
# Fișă tehnică

## Consolă pentru perete și pentru stâlp AW 15 2L

Număr articol: 6420915



### Dimensiuni

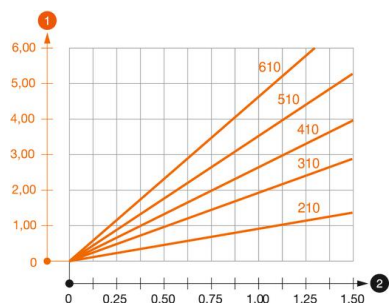


Lungime	40 mm
Lățimea	210 mm
Lățimea	8 in
Înălțime	90 mm
Înălțime	2,12 in
Dimensiune A	40 mm
Dimensiune B	210 mm
Dimensiunea H	90 mm

### Date tehnice

Variantă	Consolă pentru perete și stâlp
F în kN	1,5 kN
Menținerea în funcțiune	nu
Diametru gaură	11 mm
Oțel inoxidabil, bățuit	nu
Domeniu unghiular max.	90 mm
Domeniu unghiular min.	90 mm

### Încărcare



#### Diagrama de încărcare consola tip AW 15

- 1 Îndoirea vârfului consolei la încărcarea admisă a consolei
  - 2 Încărcare admisibilă a consolei în kN, fără greutatea unui om
- Curbă de încărcare cu lungimi ale consolelor în mm

# Fișă tehnică

## Consolă pentru perete și pentru stâlp AW 15 2L

Număr articol: 6420915



### Indice diagramă de încărcare diblu pentru consolă de perete și de stâlp AW 15

Fixare pe perete	Încărcare maximă [kN]							
	Lățimea consolei [mm]							
Diblu Tip	110	160	210	310	410	510	560	610
BZ3 10x90/0-30	1,1	0,9	0,8	0,65	0,55	0,5	0,45	0,45

Die angegebenen Werte basieren auf ungerissenen Beton der Festigkeitsklasse C20/25. Die Einbaubedingungen der ETA-Zulassung (Dübel) sind zu beachten!