

# Fișă tehnică

## Consolă pentru perete și pentru stâlp AW 15 FT

Număr articol: 6420680



Consolă de încărcări mici pentru perete și stâlp cu flanșă sudată.  
Fixarea consolei la stâlpul U pornind de la lățimea de 400 mm cu șurub cu cap hexagonal prin ambele lonjeroane ale stâlpului. Vă rugăm să folosiți la aceasta distanțierile adecvate!



**St** Oțel

**FT** = zincat prin imersie

### Date de bază

Număr articol	6420680
Tip	AW 15 21 FT
Denumirea 1	Consola perete si stalp
Denumirea 2	cu flansa sudata
Producător	OBO
Dimensiune	B210mm
Material	Oțel
Suprafață	= zincat prin imersie
Standard suprafață	DIN EN ISO 1461
Cea mai mică unitate de vânzare VK	1
Unitate de măsură pentru cantități	Bucată
Greutate	24 kg
Unitate de măsură	kg/100 buc.

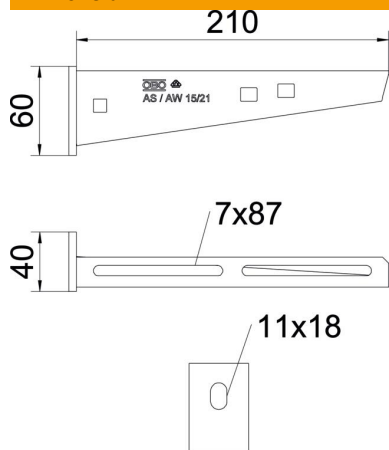
# Fișă tehnică

## Consolă pentru perete și pentru stâlp AW 15 FT

Număr articol: 6420680



### Dimensiuni

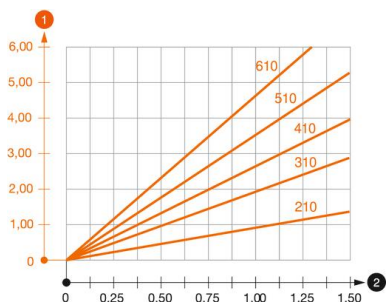


Lungime	40 mm
Lățimea	210 mm
Lățimea	8 in
Înălțime	60 mm
Înălțime	2,36 in
Dimensiune A	40 mm
Dimensiune B	210 mm
Dimensiunea H	60 mm
Maß W	210 mm

### Date tehnice

Variantă	Consolă pentru perete și stâlp
Articol EPD	da
F în kN	1,5 kN
Mentținerea în funcțiune	da
Diametru gaură	11 mm
Oțel inoxidabil, băițuit	nu
Domeniu unghiular max.	90 mm
Domeniu unghiular min.	90 mm

### Încărcare



#### Diagrama de încărcare consola tip AW 15

- 1 Îndoirea vârfului consolei la încărcarea admisă a consolei
  - 2 Încărcare admisibilă a consolei în kN, fără greutatea unui om
- Curbă de încărcare cu lungimi ale consolelor în mm

### Indice diagramă de încărcare diblu pentru consolă de perete și de stâlp AW 15

Fixare pe perete	Încărcare maximă [kN]							
	Lățimea consolei [mm]							
Diblu Tip	110	160	210	310	410	510	560	610
BZ3 10x90/0-30	1,1	0,9	0,8	0,65	0,55	0,5	0,45	0,45

Die angegebenen Werte basieren auf ungerissenen Beton der Festigkeitsklasse C20/25. Die Einbaubedingungen der ETA-Zulassung (Dübel) sind zu beachten!

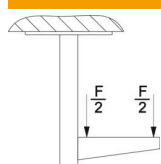
# Fișă tehnică

## Consolă pentru perete și pentru stâlp AW 15 FT

Număr articol: 6420680



### Valori de încărcare pentru AW 15 pe stâlp de suspendare



Stâlp	Încărcare maximă F total în kN			
	Lungime consolă în mm			
	100	200	300	400
US 3 K/ 20 - 60	1,5	1,5	1,3	1,3
US 3 K/ 70 - 120	1,5	1,5	1,3	1,3
US 5 K/ 20 - 60	1,5	1,5	1,5	1,5
US 5 K/ 70 - 120	1,5	1,5	1,4	1,5