

Fișă tehnică

Consolă pentru perete și pentru stâlp AW 15 A2

Număr articol: 6421024



Consolă de încărcări mici pentru perete și stâlp cu flanșă sudată.
Fixarea consolei la stâlpul U pornind de la lățimea de 400 mm cu șurub cu cap hexagonal prin ambele lonjeroane ale stâlpului. Vă rugăm să folosiți la aceasta distanțierile adecvate!



A2 Oțel superior, inoxidabil 1.4310

2B luminos, reprelucrat

Date de bază

Număr articol	6421024
Tip	AW 15 21 A2
Denumirea 1	Consola perete si stalp
Denumirea 2	cu flansa sudata
Producător	OBO
Dimensiune	B210mm
Material	Oțel superior, inoxidabil 1.4307
Suprafață	luminos, reprelucrat
Standard suprafață	
Cea mai mică unitate de vânzare VK	1
Unitate de măsură pentru cantități	Bucată
Greutate	24 kg
Unitate de măsură	kg/100 buc.

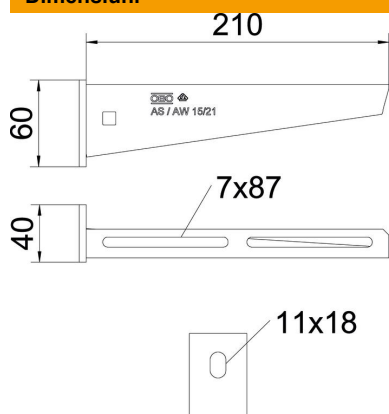
Fișă tehnică

Consolă pentru perete și pentru stâlp AW 15 A2

Număr articol: 6421024



Dimensiuni



Lungime	40 mm
Lățimea	210 mm
Înălțime	60 mm
Dimensiune A	40 mm
Dimensiune B	210 mm
Dimensiunea H	60 mm

Date tehnice

Variantă	Consolă pentru perete și stâlp
F în kN	1,5 kN
Menținerea în funcțiune	nu
Diametru gaură	11 mm
Oțel inoxidabil, băițuit	da
Domeniu unghiular max.	90 mm
Domeniu unghiular min.	90 mm

Încărcare

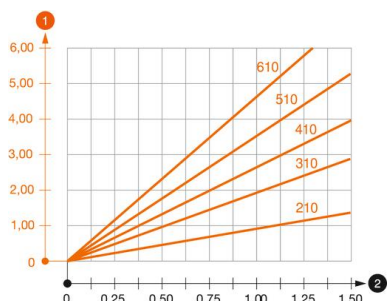


Diagrama de încărcare consola tip AW 15

- 1 Îndoirea vârfului consolei la încărcarea admisă a consolei
 - 2 Încărcare admisibilă a consolei în kN, fără greutatea unui om
- Curbă de încărcare cu lungimi ale consolelor în mm

Indice diagramă de încărcare diblu pentru consolă de perete și de stâlp AW 15

F kN	Încărcare max. F tot. în kN					
	Lungime consolă în mm					
	100	200	300	400	500	600
3,57	1,09	0,90	0,73	0,65	0,61	0,55

Die angegebenen Werte basieren auf ungerissenen Beton der Festigkeitsklasse C20/25. Die Einbaubedingungen der ETA-Zulassung (Dübel) sind zu beachten!