

Fișă tehnică

Consolă pentru perete și pentru stâlp AWG 15 A2

Număr articol: 6420625



Consolă de încărcări mici pentru perete și stâlp cu flanșă sudată pentru fixarea fără șuruburi a jgheburilor din sârmă.

Fixarea consolei la stâlpul U pornind de la lățimea de 400 mm cu șurub cu cap hexagonal prin ambele traverse ale stâlpului. Vă rugăm să folosiți la aceasta distanțierile adecvate!



A2 Oțel superior, inoxidabil 1.4310

2B luminos, reprelucrat

Date de bază

Număr articol	6420625
Tip	AWG 15 11 A2
Denumirea 1	Consola perete si stalp
Denumirea 2	pentru jgheab sarma
Producător	OBO
Dimensiune	B110mm
Material	Oțel superior, inoxidabil 1.4307
Suprafață	luminos, reprelucrat
Standard suprafață	
Cea mai mică unitate de vânzare VK	1
Unitate de măsură pentru cantități	Bucată
Greutate	13 kg
Unitate de măsură	kg/100 buc.

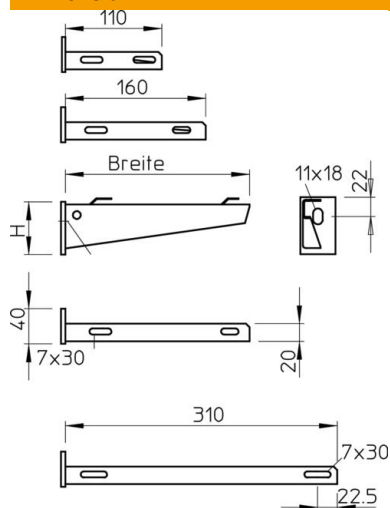
Fișă tehnică

Consolă pentru perete și pentru stâlp AWG 15 A2

Număr articol: 6420625



Dimensiuni



Lungime	40 mm
Lățimea	110 mm
Înălțime	50 mm
Dimensiune A	40 mm
Dimensiune B	110 mm
Dimensiunea H	50 mm

Date tehnice

Variantă	Consolă pentru perete și stâlp
F în kN	1,5 kN
Mentținerea în funcțiune pentru lățime max.	nu
pentru lățime min.	100 mm
Diametru gaură	11 mm
Oțel inoxidabil, băițuit	da
Domeniu unghiular max.	90 mm
Domeniu unghiular min.	90 mm

Încărcare

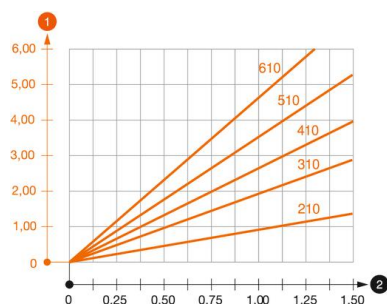


Diagrama de încărcare consolă tip AW G 15

- 1 Îndoirea vârfului consolei la încărcarea admisă a consolei
 - 2 Încărcare admisibilă a consolei în kN, fără greutatea unui om
- Curbă de încărcare cu lungimi ale consolelor în mm

Fișă tehnică

Consolă pentru perete și pentru stâlp AWG 15 A2

Număr articol: 6420625



Indice de încărcare diblu pentru consolă de perete și de stâlp AWG 15

Fixare pe perete	Încărcare maximă [kN]							
	Lățimea consolei [mm]							
Diblu Tip	110	200	300	400	500	600	null	null
BZ3 10x90/0-30	1,09	0,90	0,73	0,65	0,61	0,55	null	null

Die angegebenen Werte basieren auf ungerissenen Beton der Festigkeitsklasse C20/25. Die Einbaubedingungen der ETA-Zulassung (Dübel) sind zu beachten!