

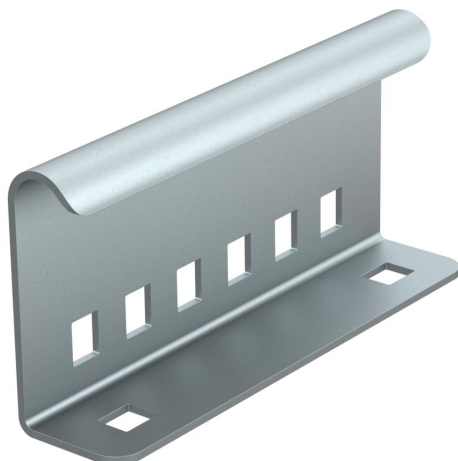
Fișă tehnică

Legătură exterioară

Număr articol: 6208770



Piesă de legătură exterioară pentru unirea mecanică a bucăților de pod de cabluri la pozarea cu poduri de cabluri pentru menținerea în funcțiune conform DIN 4102 partea 12. Inclusiv șuruburi.
Complet cu 4 șuruburi cu cap semirotund de tip FRS/M8 x 16-8.8 FT



St Oțel

FS zincat în bandă

Date de bază

Număr articol	6208770
Denumirea 1	Eclisa exterioara pod scara
Producător	OBO
Dimensiune	135x65x30
Material	Oțel
Suprafață	zincat în bandă
Standard suprafață	DIN EN 10346
Cea mai mică unitate de vânzare VK	10
Unitate de măsură pentru cantități	Bucată
Greutate	23,2 kg
Unitate de măsură	kg/100 buc.

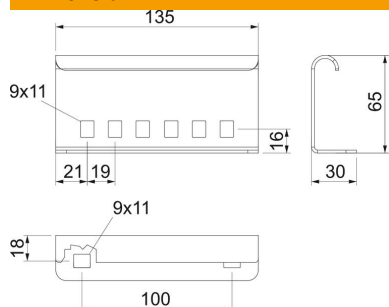
Fișă tehnică

Legătură exterioară

Număr articol: 6208770



Dimensiuni



Lungime	135 mm
Lățimea	30 mm
Înălțime	65 mm
Grosimea tablei	2 mm

Date tehnice

Variantă	Legătură longitudinală
Menținerea în funcțiune	da
Potrivit pentru jgheab din sârmă	nu
Potrivit pentru pod de cabluri	da
Potrivit pentru jgheab din tablă	nu
Potrivit pentru înălțime sistem de susținere cablu	65 mm
Legătură articulată orizontală	nu
Legătură articulată verticală	nu
Oțel inoxidabil, băițuit	nu
Tip de îmbinare	Îmbinare cu șuruburi
Variantă pentru încărcări mari	nu