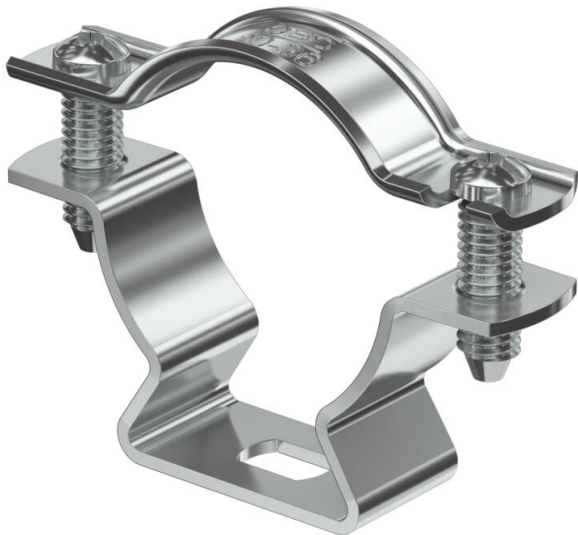


# Fișă tehnică

## Clemă de distanțare 733 ALU

Număr articol: 1362826



Clemă pentru montajul tevilor și cablurilor pe perete, tavan și pardoseală. Cu capac. Fixare cu ajutorul slotului. De la dimensiunea de 20 recomandată pentru montajul cu dispozitiv de bătut cuie sau bolturi.

Aprobat pentru menținerea în funcțiune conform DIN 4102 Partea 12 și E 30 până la E 90 (excepție ALU).



**Alu** Aluminiu

### Date de bază

Număr articol	1362826
Tip	ASL 733 36 ALU
Denumirea 1	Colier de distanțare
Denumirea 2	cu perforație lungă
Producător	OBO
Dimensiune	30-36mm
Material	Aluminiu
Cea mai mică unitate de vânzare VK	20
Unitate de măsură pentru cantități	Bucată
Greutate	1,802 kg
Unitate de măsură	kg/100 buc.

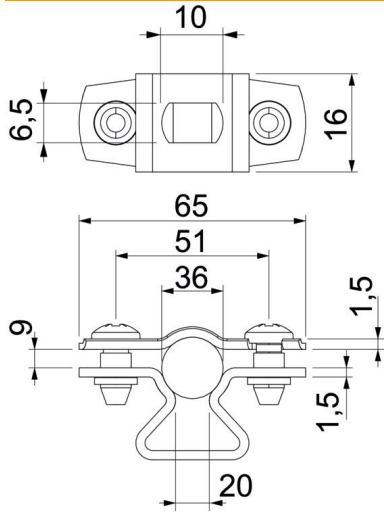
# Fișă tehnică

## Clemă de distanțare 733 ALU

Număr articol: 1362826



### Dimensiuni



Dimensiune A	65 mm
Dimensiune B	51 mm
Dimensiune b	16 mm
Dimensiune D	36 mm
Dimensiune d max.	36 mm
Dimensiune d min.	30 mm
Dimensiune L	10 mm
Dimensiune s	20 mm
Dimensiune t1 (mm)	1,5
Dimensiune t2 (mm)	1,5
Dimensiune x	9 mm

### Date tehnice

Distanța la perete	da
Număr de cabluri/țevi	1
Variantă	Închis
Mod de fixare	Gaură șurub
pentru diametru	30 - 36
fără halogeni	da
Căptușit cu material plastic	nu
Grosime material	1,5 mm
Domeniu de prindere D max.	36 mm
Domeniu de prindere D min.	30 mm
rezistent la radiații ultraviolete	da