

Fișă tehnică

Clemă de distanțare 733 ALU

Număr articol: 1362814



Clemă pentru montajul tevilor și cablurilor pe perete, tavan și pardoseală. Cu capac. Fixare cu ajutorul slotului. De la dimensiunea de 20 recomandată pentru montajul cu dispozitiv de bătut cuie sau bolturi.

Aprobat pentru menținerea în funcțiune conform DIN 4102 Partea 12 și E 30 până la E 90 (excepție ALU).



Alu Aluminiu

Date de bază

Număr articol	1362814
Tip	ASL 733 20 ALU
Denumirea 1	Colier de distanțare
Denumirea 2	cu perforație lungă
Producător	OBO
Dimensiune	17-20mm
Material	Aluminiu
Cea mai mică unitate de vânzare VK	25
Unitate de măsură pentru cantități	Bucată
Greutate	1,097 kg
Unitate de măsură	kg/100 buc.

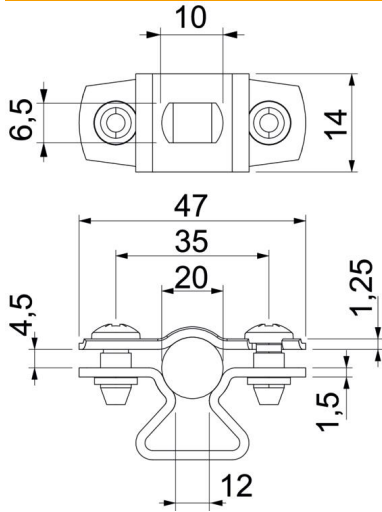
Fișă tehnică

Clemă de distanțare 733 ALU

Număr articol: 1362814



Dimensiuni



Dimensiune A	47 mm
Dimensiune B	35 mm
Dimensiune b	14 mm
Dimensiune D	20 mm
Dimensiune d max.	20 mm
Dimensiune d min.	17 mm
Dimensiune L	10 mm
Dimensiune s	12 mm
Dimensiune t1 (mm)	1,25
Dimensiune t2 (mm)	1,5
Dimensiune x	4,5 mm

Date tehnice

Distanța la perete	da
Număr de cabluri/țevi	1
VARIANTĂ	Închis
Mod de fixare	Gaură șurub
pentru diametru	17 - 20
fără halogeni	da
Căptușit cu material plastic	nu
Grosime material	1,5 mm
Domeniu de prindere D max.	20 mm
Domeniu de prindere D min.	17 mm
rezistent la radiații ultraviolete	da