

# Fișă tehnică

## Șaibă plată F

Număr articol: 3402452



Șaibă plată pentru utilizare universală.

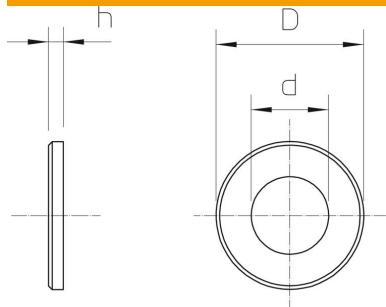


<b>St</b>	Oțel
<b>F</b>	zincat la cald

### Date de bază

Număr articol	3402452
Tip	966 M8 F
Denumirea 1	Saiba
Denumirea 2	dupa DIN 125/A
Producător	OBO
Dimensiune	M8
Material	Oțel
Suprafață	zincat termic
Standard suprafață	DIN 267, Teil 10
Cea mai mică unitate de vânzare VK	100
Unitate de măsură pentru cantități	Bucată
Greutate	0,177 kg
Unitate de măsură	kg/100 buc.

### Dimensiuni



Grosimea tablei	0,06 in
Dimensiune D	0,63 in
Dimensiune d	0,35 in
Dimensiune d	9 mm
Dimensiune d max.	16 mm
Dimensiune d min.	16 mm
Dimensiunea h	1,6 mm

# Fișă tehnică

## Șaibă plată F

Număr articol: 3402452



### Date tehnice

Filet	M8
Diametru interior	8,4 mm
Diametru gaură	8,4 mm
Grosime material	1,6 mm
Formă gaură	rotund