

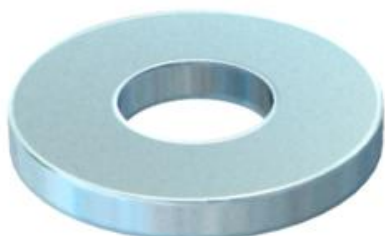
Fișă tehnică

Șaibă plată F

Număr articol: 3402444



Șaibă plată pentru utilizare universală.

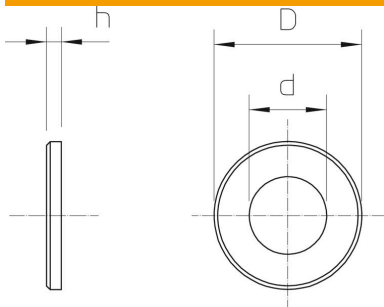


St	Oțel
F	zincat la cald

Date de bază

Număr articol	3402444
Tip	966 M6 F
Denumirea 1	Saiba
Denumirea 2	dupa DIN 125/A
Producător	OBO
Dimensiune	M6
Material	Oțel
Suprafață	zincat termic
Standard suprafață	DIN 267, Teil 10
Cea mai mică unitate de vânzare VK	100
Unitate de măsură pentru cantități	Bucată
Greutate	0,098 kg
Unitate de măsură	kg/100 buc.

Dimensiuni



Grosimea tablei	0,06 in
Dimensiune D	0,47 in
Dimensiune d	0,26 in
Dimensiune d	6,6 mm
Dimensiune d max.	12 mm
Dimensiune d min.	12 mm
Dimensiunea h	1,6 mm

Fișă tehnică

Șaibă plată F

Număr articol: 3402444



Date tehnice

Filet	M6
Diametru interior	6,4 mm
Diametru gaură	6,4 mm
Grosime material	1,6 mm
Formă gaură	rotund