

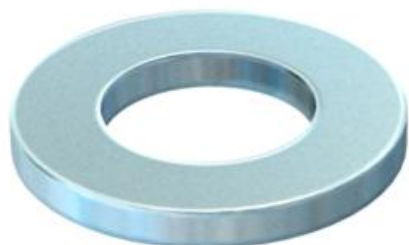
Fișă tehnică

Șaibă plată F

Număr articol: 3402479



Șaibă plată pentru utilizare universală.

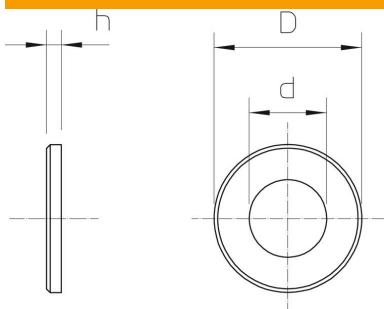


St	Oțel
F	zincat la cald

Date de bază

Număr articol	3402479
Tip	966 M12 F
Denumirea 1	Saiba
Denumirea 2	dupa DIN 125/A
Producător	OBO
Dimensiune	M12
Material	Oțel
Suprafață	zincat termic
Standard suprafață	DIN 267, Teil 10
Cea mai mică unitate de vânzare VK	100
Unitate de măsură pentru cantități	Bucată
Greutate	0,62 kg
Unitate de măsură	kg/100 buc.

Dimensiuni



Grosimea tablei	0,1 in
Dimensiune D	0,94 in
Dimensiune d	0,53 in
Dimensiune d	13,5 mm
Dimensiune d max.	24 mm
Dimensiune d min.	24 mm
Dimensiunea h	2,5 mm

Fișă tehnică

Șaibă plată F

Număr articol: 3402479



Date tehnice

Filet	M12
Diametru interior	13 mm
Diametru gaură	13 mm
Grosime material	2,5 mm
Formă gaură	rotund