

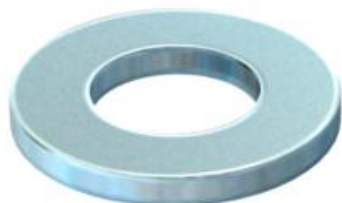
Fișă tehnică

Șaibă plată F

Număr articol: 3402460



Șaibă plată pentru utilizare universală.

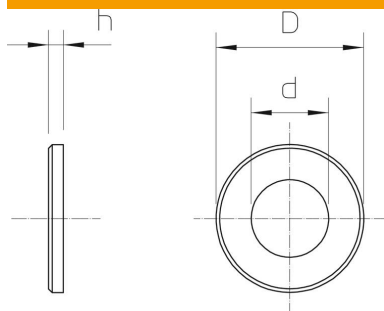


| | |
|-----------|----------------|
| St | Oțel |
| F | zincat la cald |

Date de bază

| | |
|------------------------------------|------------------|
| Număr articol | 3402460 |
| Tip | 966 M10 F |
| Denumirea 1 | Saiba |
| Denumirea 2 | dupa DIN 125/A |
| Producător | OBO |
| Dimensiune | M10 |
| Material | Oțel |
| Suprafață | zincat termic |
| Standard suprafață | DIN 267, Teil 10 |
| Cea mai mică unitate de vânzare VK | 100 |
| Unitate de măsură pentru cantități | Bucată |
| Greutate | 0,327 kg |
| Unitate de măsură | kg/100 buc. |

Dimensiuni



| | |
|-------------------|---------|
| Grosimea tablei | 0,08 in |
| Dimensiune D | 0,79 in |
| Dimensiune d | 0,43 in |
| Dimensiune d | 11 mm |
| Dimensiune d max. | 20 mm |
| Dimensiune d min. | 20 mm |
| Dimensiunea h | 2 mm |

Fișă tehnică

Șaibă plată F

Număr articol: 3402460



Date tehnice

| | |
|-------------------|---------|
| Filet | M10 |
| Diametru interior | 10,5 mm |
| Diametru gaură | 10,5 mm |
| Grosime material | 2 mm |
| Formă gaură | rotund |