

Fișă tehnică

Bridă de legare la pământ tip 952

Număr articol: 5052157



- pentru țevi 1/2 - 2 țoli respectiv Ø 11,5-60 mm
- posibilități de conectare: conductori 16-70 mm² respectiv conductor rotund până la Rd 10 cu bridă de presiune din oțel inox
- cu 2 șuruburi cu cap hexagonal M6 x 16 și 2 M8 x 20 din oțel zincat termic
- parte superioară a bridei cu piesele de prindere din zinc turnat sub presiune, soclul bridei din oțel zincat termic

St Oțel

FT #NAME?

Date de bază

Număr articol	5052157
Tip	952 Z 1 1/2
Denumirea 1	Colier de impamantare
Denumirea 2	pentru platbanda
Producător	OBO
Dimensiune	1 1/2"
Material	Oțel
Suprafață	= zincat prin imersie
Standard suprafață	DIN EN ISO 1461
Cea mai mică unitate de vânzare VK	5
Unitate de măsură pentru cantități	Bucată
Greutate	34,72 kg
Unitate de măsură	kg/100 buc.

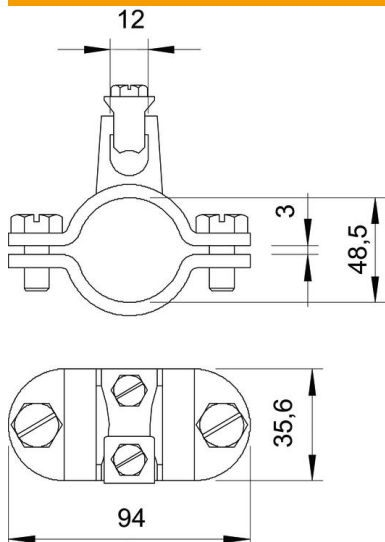
Fișă tehnică

Bridă de legare la pământ tip 952

Număr articol: 5052157



Dimensiuni



Dimensiune A	94 mm
Dimensiune D	48,5 mm
Dimensiune X	3 mm

Date tehnice

Număr conductori	1
Secțiunea transversală a cablului care trebuie conectat max.	70 mm ²
Secțiunea transversală a cablului care trebuie conectat min.	16 mm ²
Domeniu de fixare D	1 1/2
Domeniu de prindere D max.	48,5 mm
Domeniu de prindere D min.	45,5 mm