

# Fișă tehnică

## Bridă de legare la pământ tip 952

Număr articol: 5052114



- pentru țevi 1/2 - 2 țoli respectiv Ø 11,5-60 mm
- posibilități de conectare: conductori 16-70 mm<sup>2</sup> respectiv conductor rotund până la Rd 10 cu bridă de presiune din oțel inox
- cu 2 șuruburi cu cap hexagonal M6 x 16 și 2 M8 x 20 din oțel zincat termic
- parte superioară a bridei cu piesele de prindere din zinc turnat sub presiune, soclul bridei din oțel zincat termic

**St** Oțel  
**FT** = zincat prin imersie

### Date de bază

Număr articol	5052114
Tip	952 Z 1
Denumirea 1	Colier de împământare
Denumirea 2	pt platbanda
Producător	OBO
Dimensiune	1"
Material	Oțel
Suprafață	= zincat prin imersie
Standard suprafață	DIN EN ISO 1461
Cea mai mică unitate de vânzare VK	5
Unitate de măsură pentru cantități	Bucată
Greutate	28,56 kg
Unitate de măsură	kg/100 buc.

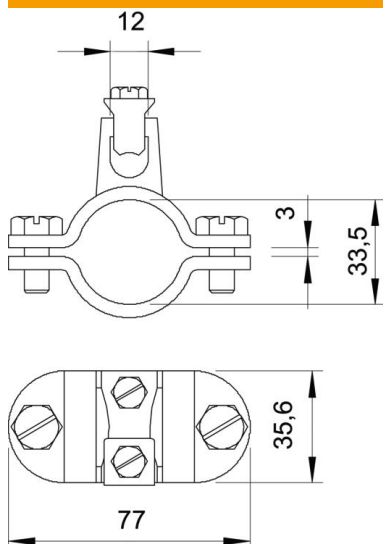
# Fișă tehnică

## Bridă de legare la pământ tip 952

Număr articol: 5052114



### Dimensiuni



Dimensiune A	77 mm
Dimensiune D	33,5 mm
Dimensiune X	3 mm

### Date tehnice

Număr conductori	1
Secțiunea transversală a cablului care trebuie conectat max.	70 mm <sup>2</sup>
Secțiunea transversală a cablului care trebuie conectat min.	16 mm <sup>2</sup>
Domeniu de fixare D	1
Domeniu de prindere D max.	33,5 mm
Domeniu de prindere D min.	30,5 mm