

# Fișă tehnică

## Eclisă de împământare tip 950

Număr articol: 5050057



- pentru țevi de la  $\varnothing$  1/4 - 2 țoli
- posibilități de conectare: conductori până la 35 mm<sup>2</sup> sau conductor rotund până la  $\varnothing$  6 mm
- cu piesă de presiune care nu poate fi pierdută , 2 șuruburi cu cap cilindric M6 x 16 și 1 șurub cu cap hexagonal M6 x 16 din oțel, zincat galvanic, partea superioară și cea inferioară a bridei din zinc turnat sub presiune

- Zn** Turnarea zincului sub presiune
- G** zincat galvanic

### Date de bază

Număr articol	5050057
Tip	950 Z 3/8
Denumirea 1	Colier de împământare
Denumirea 2	pentru conductor rotund
Producător	OBO
Dimensiune	3/8"
Material	Zinc turnat sub presiune
Suprafață	zincat galvanic
Standard suprafață	EN ISO 19598 / EN ISO 4042
Cea mai mică unitate de vânzare VK	10
Unitate de măsură pentru cantități	Bucată
Greutate	6,02 kg
Unitate de măsură	kg/100 buc.

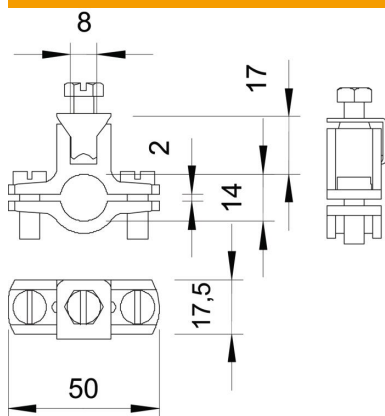
# Fișă tehnică

## Eclisă de împământare tip 950

Număr articol: 5050057



### Dimensiuni



Dimensiune A	50 mm
Dimensiune D	17,5 mm
Dimensiune X	2 mm

### Date tehnice

Număr conductori	1
Secțiunea transversală a cablului care trebuie conectat max.	35 mm <sup>2</sup>
Secțiunea transversală a cablului care trebuie conectat min.	0 mm <sup>2</sup>
Domeniu de fixare D	3/8
Domeniu de prindere D max.	17,5 mm
Domeniu de prindere D min.	15,5 mm