

Fișă tehnică

Eclisă de împământare tip 950

Număr articol: 5050154



- pentru țevi de la \varnothing 1/4 - 2 țoli
- posibilități de conectare: conductori până la 35 mm² sau conductor rotund până la \varnothing 6 mm
- cu piesă de presiune care nu poate fi pierdută , 2 șuruburi cu cap cilindric M6 x 16 și 1 șurub cu cap hexagonal M6 x 16 din oțel, zincat galvanic, partea superioară și cea inferioară a bridei din zinc turnat sub presiune

- Zn** Turnarea zincului sub presiune
- G** zincat galvanic

Date de bază

Număr articol	5050154
Tip	950 Z 1 1/2
Denumirea 1	Colier de împământare
Denumirea 2	pentru conductor rotund
Producător	OBO
Dimensiune	1 1/2"
Material	Zinc turnat sub presiune
Suprafață	zincat galvanic
Standard suprafață	EN ISO 19598 / EN ISO 4042
Cea mai mică unitate de vânzare VK	10
Unitate de măsură pentru cantități	Bucată
Greutate	10,41 kg
Unitate de măsură	kg/100 buc.

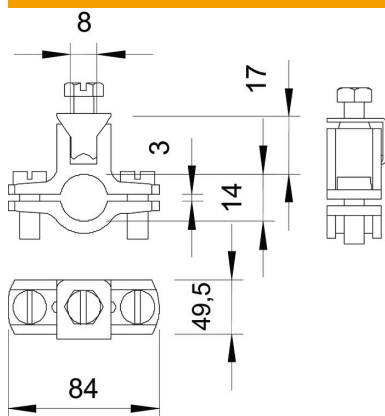
Fișă tehnică

Eclisă de împământare tip 950

Număr articol: 5050154



Dimensiuni



Dimensiune A	84 mm
Dimensiune D	49,5 mm
Dimensiune X	3 mm

Date tehnice

Număr conductori	1
Secțiunea transversală a cablului care trebuie conectat max.	35 mm ²
Secțiunea transversală a cablului care trebuie conectat min.	0 mm ²
Domeniu de fixare D	1 1/2
Domeniu de prindere D max.	49,5 mm
Domeniu de prindere D min.	46,5 mm