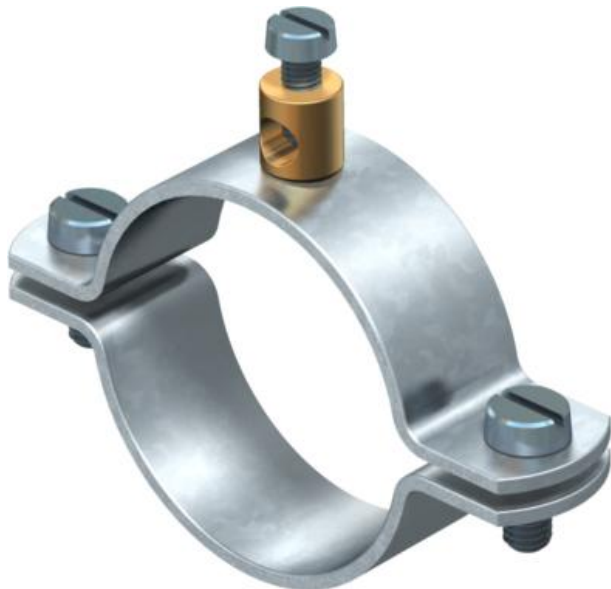


Fișă tehnică

Bridă de legare la pământ tip 925

Număr articol: 5040094



- pentru țevi 1/4 - 1 1/2 țoli respectiv \varnothing 11,5-48,3 mm
- Posibilități de conectare: țevi până la 16 mm² cu cleme de conectare nituite din alamă și 1 șurub cu cap cilindric M5 x 12
- până la o mărime de 1 1/2 țoli cu 2 șuruburi cu cap cilindric M6 x 16 (G)

St	Oțel
G	zincat galvanic

Date de bază

Număr articol	5040094
Tip	925 3/4
Denumirea 1	Colier de împământare
Denumirea 2	pentru conductor până la 16mm ²
Producător	OBO
Dimensiune	3/4"
Material	Oțel
Suprafață	zincat galvanic
Standard suprafață	EN ISO 19598 / EN ISO 4042
Cea mai mică unitate de vânzare VK	25
Unitate de măsură pentru cantități	Bucată
Greutate	5,316 kg
Unitate de măsură	kg/100 buc.

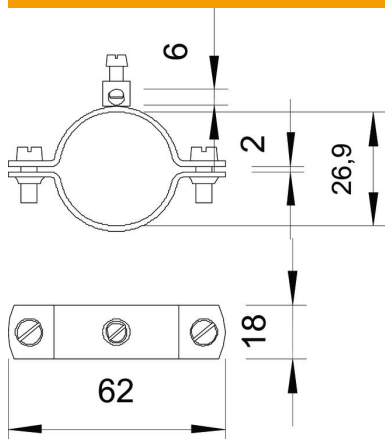
Fișă tehnică

Bridă de legare la pământ tip 925

Număr articol: 5040094



Dimensiuni



Dimensiune A	62 mm
Dimensiune b	18 mm
Dimensiune D	26,9 mm
Dimensiune X	2 mm

Date tehnice

Număr conductori	1
Secțiunea transversală a cablului care trebuie conectat max.	16 mm ²
Secțiunea transversală a cablului care trebuie conectat min.	0 mm ²
Domeniu de fixare D	3/4
Domeniu de prindere D max.	26,9 mm
Domeniu de prindere D min.	24,9 mm