

Fișă tehnică

Diblu cu înfigere pentru dispozitivul de legat cabluri

Număr articol: 2351609



Diblu cu înfigere facilitează montarea unui dispozitiv de legat cabluri (tip 550 sau 555) cu o lățime de până la 9 mm, prin care se înlesnește montarea unui număr mare de cabluri și țevi diferite.

Adecvat pentru beton, zidărie din calcar, zidărie din cărămidă pe bază de cărămidă plină. Este posibilă utilizarea în betonul poros, însă trebuie să se țină seama de reducerea capacității de susținere.



PA Poliamidă

Date de bază

Număr articol	2351609
Tip	910 STK 6x30
Denumirea 1	Diblu cu înfigere
Denumirea 2	pentru banda zimtata
Producător	OBO
Dimensiune	6x30mm
Culoare	gri deschis; RAL 7035
Material	Poliamidă
Cea mai mică unitate de vânzare VK	100
Unitate de măsură pentru cantități	Bucată
Greutate	0,108 kg
Unitate de măsură	kg/100 buc.

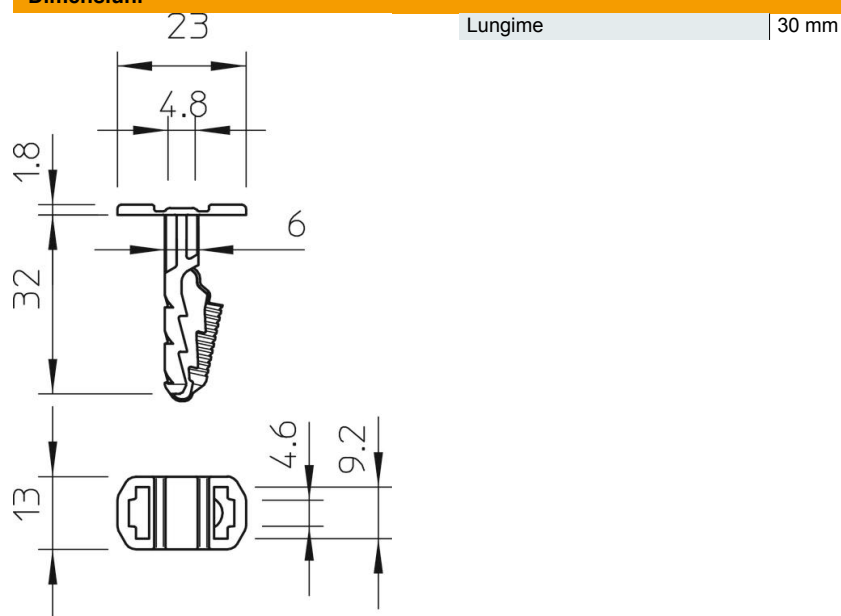
Fișă tehnică

Diblu cu înfigere pentru dispozitivul de legat cabluri

Număr articol: 2351609



Dimensiuni



Date tehnice

Variantă	Diblu cu înfigere
Adâncimea găurii	35 mm
Diametru de găurire min.	6 mm
Sarcină de rupere în beton B25	260 N
Adecvat pentru fixarea cu dispozitiv de legat cabluri	da
Adecvat pentru BCA	da
Adecvat pentru holțșurub cu cap hexagonal	nu
fără halogeni	da
Cu margine	da
Cu șuruburi	nu