

# Fișă tehnică

## Cleme universale, 2 poli

Număr articol: 2054450



Verificat conform EN 60998

Clemă fără șuruburi pentru conectarea conductorilor electrici. Tipul de conductor poate fi la alegere flexibil, multifilar sau rigid.

În cazul utilizării conductorilor rigizi nu este necesară deschiderea pârgheii de deblocare. Conductorul poate fi introdus direct în clemă.

Pentru scoaterea conductorului trebuie doar să deschideți pârghia de deblocare. Fasciculul de fire se poate scoate apoi fără probleme.

Secțiunea nominală:

2 x 0,2 - 2,5 mm<sup>2</sup> conductor multifilar / monofilar

Tensiune nominală 450 V

Curent nominal 24 A

Lungimea dezizolării: 9 mm (+1 mm)

Deschiderea de verificare: Testerul de fază și știftul de verificare (max. Ø 2 mm) sunt foarte ușor accesibili pe partea superioară a clemei

Temperatura maxim admisibilă a mediului conform EN 60998: între -5 și +85 °C.

Date tehnice UL (USA)

Tensiunea nominală 600 V

Curent nominal 20 A

Domeniul clemei AWG 24-12

Temperatura ambientală max. 105 °C



PC Policarbonat

### Date de bază

Număr articol	2054450
Tip	61 225 FL
Denumirea 1	Clema universală
Denumirea 2	2 conductori rigizi/flexibili
Producător	OBO
Dimensiune	0,2-2,5mm <sup>2</sup>
Culoare	transparent
Material	Policarbonat
Cea mai mică unitate de vânzare VK	100
Unitate de măsură pentru cantități	Bucată
Greutate	0,2 kg
Unitate de măsură	kg/100 buc.

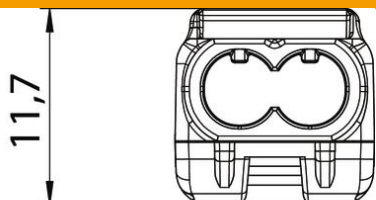
# Fișă tehnică

## Cleme universale, 2 poli

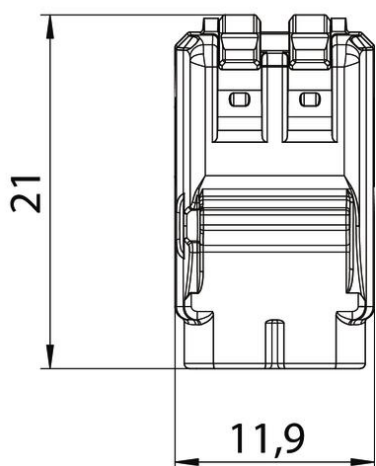
Număr articol: 2054450



### Dimensiuni



Lungime	11,9 mm
Lățimea	21 mm
Înălțime	11,7 mm



### Date tehnice

Secțiunea transversală a conductorului conectabil monofilar max.	2,5 mm <sup>2</sup>
Secțiunea transversală a conductorului conectabil monofilar min.	0,2 mm <sup>2</sup>
Secțiunea transversală a conductorului conectabil multifilar max.	2,5 mm <sup>2</sup>
Secțiunea transversală a conductorului conectabil multifilar min.	0,2 mm <sup>2</sup>
Numărul punctelor de prindere ignifug	2 conform VDE 0471/DIN 695 partea 2-1, temperatură de verificare 850 °C
Potrivit pentru conductori flexibili	da
Potrivit pentru conductori mari	da
Destinat pentru conductori multifilari	da
Izolator	Temoplast
Cu pârghii de operare	da
Secțiune transversală nominală max.	2,5 mm <sup>2</sup>
Secțiune transversală nominală min.	0,2 mm <sup>2</sup>
Tensiune nominală	450 V
Curent nominal	24 A

# Fișă tehnică

Cleme universale, 2 poli

Număr articol: 2054450



## Date tehnice

Număr de poli	1
Secțiune transversală	2 x 0,2 - 2,5 mm <sup>2</sup> conductor multifilar / monofilar mm <sup>2</sup>
Interval de temperatură aplicabil max.	85 °C
Interval de temperatură aplicabil min.	-5 °C