

Fișă tehnică

Bridă de fixare 604, ușoară

Număr articol: 1003089



Clemă cu o singură prindere pentru cabluri și țevi.

*Dimensiunea 3-21 nu este recomandată pentru dispozitiv de împușcat

*Dimensiunea 3-21 nu este recomandată pentru unealta de bătut bolturi



St Oțel

G zincat galvanic

Date de bază

Număr articol	1003089
Tip	604 8 G
Denumirea 1	Brida fixare
Denumirea 2	semiomega
Producător	OBO
Dimensiune	8mm
Material	Oțel
Suprafață	zincat galvanic
Standard suprafață	EN ISO 19598 / EN ISO 4042
Cea mai mică unitate de vânzare VK	100
Unitate de măsură pentru cantități	Bucată
Greutate	0,123 kg
Unitate de măsură	kg/100 buc.

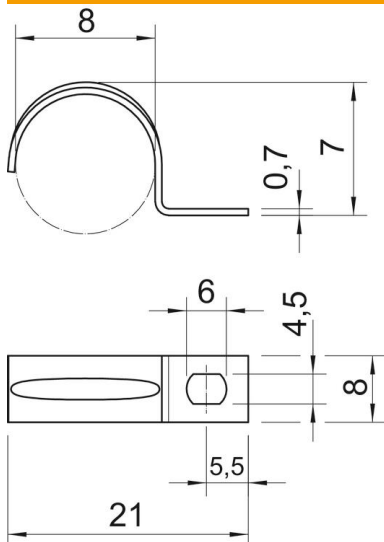
Fișă tehnică

Bridă de fixare 604, ușoară

Număr articol: 1003089



Dimensiuni



Lungime	21 mm
Lățimea	8 mm
Înălțime	7 mm
Dimensiune A	5,5 mm
Dimensiune b	8 mm
Dimensiune D	8 mm
Dimensiune d	4,5 mm
Dimensiune e	6 mm
Dimensiunea H	7 mm
Dimensiune L	21 mm
Dimensiune t	0,7 mm

Date tehnice

Distanța la perete	nu
Număr de cabluri/țevi	1
VARIANTĂ	cu o singură susținere
Mod de fixare pentru diametru	Gaură șurub 8
Potrivit în zona de protecție împotriva incendiilor	nu
fără halogeni	da
Căptușit cu material plastic	nu
Mărimea găurii	4,5 x 6 mm
Grosime material	0,7 mm
Diametru nominal	8 mm
rezistent la radiații ultraviolete	da