

# Fișă tehnică

Bridă de fixare 604, ușoară

Număr articol: 1003062



Clemă cu o singură prindere pentru cabluri și țevi.

\*Dimensiunea 3-21 nu este recomandată pentru dispozitiv de împușcat

\*Dimensiunea 3-21 nu este recomandată pentru unealta de bătut bolturi



**St** Oțel

**G** zincat galvanic

## Date de bază

Număr articol	1003062
Tip	604 6 G
Denumirea 1	Brida fixare
Denumirea 2	semiomega
Producător	OBO
Dimensiune	6mm
Material	Oțel
Suprafață	zincat galvanic
Standard suprafață	EN ISO 19598 / EN ISO 4042
Cea mai mică unitate de vânzare VK	100
Unitate de măsură pentru cantități	Bucată
Greutate	0,099 kg
Unitate de măsură	kg/100 buc.

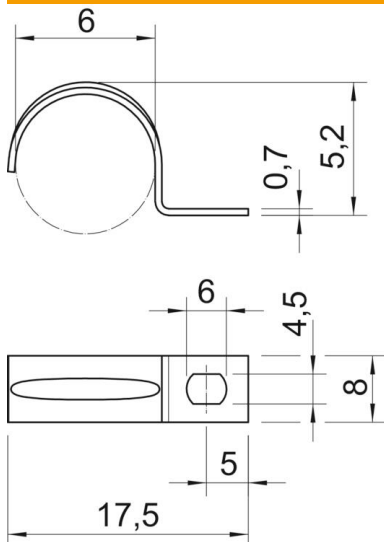
# Fișă tehnică

Bridă de fixare 604, ușoară

Număr articol: 1003062



## Dimensiuni



Lungime	17,5 mm
Lățimea	8 mm
Înălțime	5,2 mm
Dimensiune A	5 mm
Dimensiune b	8 mm
Dimensiune D	6 mm
Dimensiune d	4,5 mm
Dimensiune e	6 mm
Dimensiunea H	5,2 mm
Dimensiune L	17,5 mm
Dimensiune t	0,7 mm

## Date tehnice

Distanța la perete	nu
Număr de cabluri/țevi	1
VARIANTĂ	cu o singură susținere
Mod de fixare pentru diametru	Gaură șurub 6
Potrivit în zona de protecție împotriva incendiilor	nu
fără halogeni	da
Căptușit cu material plastic	nu
Mărimea găurii	4,5 x 6 mm
Grosime material	0,7 mm
Diametru nominal	6 mm
rezistent la radiații ultraviolete	da