

# Fișă tehnică

Bridă de fixare 604, ușoară

Număr articol: 1003372



Clemă cu o singură prindere pentru cabluri și țevi.

\*Dimensiunea 3-21 nu este recomandată pentru dispozitiv de împușcat

\*Dimensiunea 3-21 nu este recomandată pentru unealta de bătut bolturi



**St** Oțel

**G** zincat galvanic

## Date de bază

Număr articol	1003372
Tip	604 37 G
Denumirea 1	Brida fixare
Denumirea 2	semiomega
Producător	OBO
Dimensiune	37mm
Material	Oțel
Suprafață	zincat galvanic
Standard suprafață	EN ISO 19598 / EN ISO 4042
Cea mai mică unitate de vânzare VK	100
Unitate de măsură pentru cantități	Bucată
Greutate	1,567 kg
Unitate de măsură	kg/100 buc.

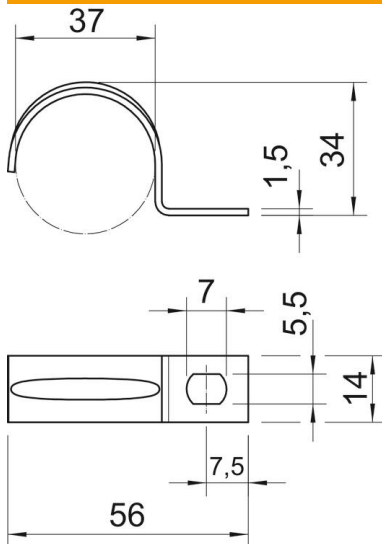
# Fișă tehnică

Bridă de fixare 604, ușoară

Număr articol: 1003372



## Dimensiuni



Lungime	56 mm
Lățimea	14 mm
Înălțime	34 mm
Dimensiune A	7,5 mm
Dimensiune b	14 mm
Dimensiune D	37 mm
Dimensiune d	5,5 mm
Dimensiune e	7 mm
Dimensiunea H	34 mm
Dimensiune L	56 mm
Dimensiune t	1,5 mm

## Date tehnice

Distanța la perete	nu
Număr de cabluri/țevi	1
VARIANTĂ	cu o singură susținere
Mod de fixare pentru diametru	Gaură șurub
Potrivit în zona de protecție împotriva incendiilor fără halogeni	nu
Căptușit cu material plastic	da
Mărimea găurii	5,5 x 7 mm
Grosime material	1,5 mm
Diametru nominal rezistent la radiații ultraviolete	37 mm
	da