

Fișă tehnică

Bridă de fixare 604, ușoară

Număr articol: 1003356



Clemă cu o singură prindere pentru cabluri și țevi.

*Dimensiunea 3-21 nu este recomandată pentru dispozitiv de împușcat

*Dimensiunea 3-21 nu este recomandată pentru unealta de bătut bolturi



St Oțel

G zincat galvanic

Date de bază

Număr articol	1003356
Tip	604 35 G
Denumirea 1	Brida fixare
Denumirea 2	semiomega
Producător	OBO
Dimensiune	35mm
Material	Oțel
Suprafață	zincat galvanic
Standard suprafață	EN ISO 19598 / EN ISO 4042
Cea mai mică unitate de vânzare VK	100
Unitate de măsură pentru cantități	Bucată
Greutate	1,355 kg
Unitate de măsură	kg/100 buc.

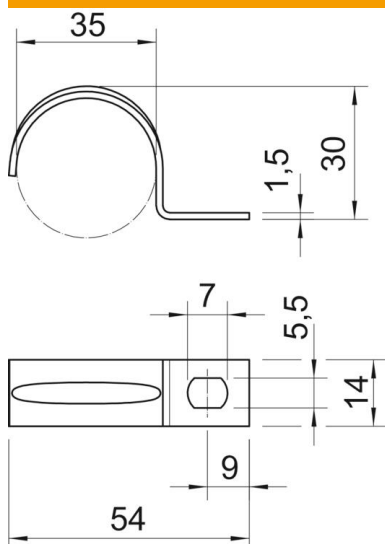
Fișă tehnică

Bridă de fixare 604, ușoară

Număr articol: 1003356



Dimensiuni



Lungime	54 mm
Lățimea	14 mm
Înălțime	30 mm
Dimensiune A	8,75 mm
Dimensiune b	14 mm
Dimensiune D	35 mm
Dimensiune d	5,5 mm
Dimensiune e	7 mm
Dimensiunea H	30 mm
Dimensiune L	54 mm
Dimensiune t	1,5 mm

Date tehnice

Distanța la perete	nu
Număr de cabluri/țevi	1
VARIANTĂ	cu o singură susținere
Mod de fixare pentru diametru	Gaură șurub 35
Potrivit în zona de protecție împotriva incendiilor	nu
fără halogeni	da
Căptușit cu material plastic	nu
Mărimea găurii	5,5 x 7 mm
Grosime material	1,5 mm
Diametru nominal rezistent la radiații ultraviolete	35 mm da