

Fișă tehnică

Bridă de fixare 604, ușoară

Număr articol: 1003259



Clemă cu o singură prindere pentru cabluri și țevi.

*Dimensiunea 3-21 nu este recomandată pentru dispozitiv de împușcat

*Dimensiunea 3-21 nu este recomandată pentru unealta de bătut bolturi



St Oțel

G zincat galvanic

Date de bază

Număr articol	1003259
Tip	604 25 G
Denumirea 1	Brida fixare
Denumirea 2	semiomega
Producător	OBO
Dimensiune	25mm
Material	Oțel
Suprafață	zincat galvanic
Standard suprafață	EN ISO 19598 / EN ISO 4042
Cea mai mică unitate de vânzare VK	100
Unitate de măsură pentru cantități	Bucată
Greutate	0,9 kg
Unitate de măsură	kg/100 buc.

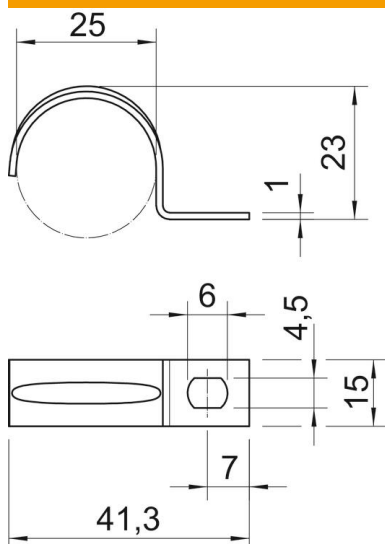
Fișă tehnică

Bridă de fixare 604, ușoară

Număr articol: 1003259



Dimensiuni



Lungime	41,34 mm
Lățimea	15 mm
Înălțime	23 mm
Dimensiune A	7 mm
Dimensiune b	15 mm
Dimensiune D	25 mm
Dimensiune d	4,5 mm
Dimensiune e	6 mm
Dimensiunea H	23 mm
Dimensiune L	41 mm
Dimensiune t	1 mm

Date tehnice

Distanța la perete	nu
Număr de cabluri/țevi	1
VARIANTĂ	cu o singură susținere
Mod de fixare pentru diametru	Gaură șurub
Potrivit în zona de protecție împotriva incendiilor	nu
fără halogeni	da
Căptușit cu material plastic	nu
Mărimea găurii	4,5 x 6 mm
Grosime material	1 mm
Diametru nominal rezistent la radiații ultraviolete	25 mm
	da