

# Fișă tehnică

Bridă de fixare 604, ușoară

Număr articol: 1003216



Clemă cu o singură prindere pentru cabluri și țevi.

\*Dimensiunea 3-21 nu este recomandată pentru dispozitiv de împușcat

\*Dimensiunea 3-21 nu este recomandată pentru unealta de bătut bolturi



**St** Oțel

**G** zincat galvanic

## Date de bază

Număr articol	1003216
Tip	604 21 G
Denumirea 1	Brida fixare
Denumirea 2	semiomega
Producător	OBO
Dimensiune	21mm
Material	Oțel
Suprafață	zincat galvanic
Standard suprafață	EN ISO 19598 / EN ISO 4042
Cea mai mică unitate de vânzare VK	100
Unitate de măsură pentru cantități	Bucată
Greutate	0,447 kg
Unitate de măsură	kg/100 buc.

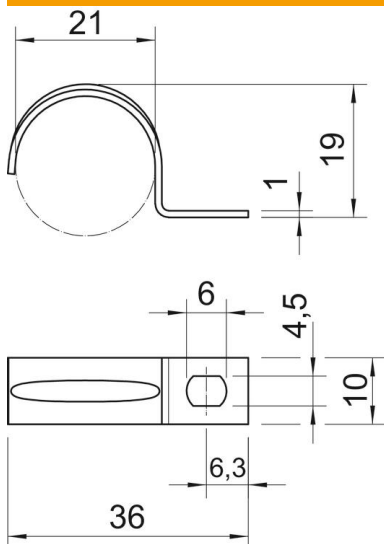
# Fișă tehnică

Bridă de fixare 604, ușoară

Număr articol: 1003216



## Dimensiuni



Lungime	36 mm
Lățimea	10 mm
Înălțime	19 mm
Dimensiune A	6,3 mm
Dimensiune b	10 mm
Dimensiune D	21 mm
Dimensiune d	4,5 mm
Dimensiune e	6 mm
Dimensiunea H	19 mm
Dimensiune L	36 mm
Dimensiune t	1 mm

## Date tehnice

Distanța la perete	nu
Număr de cabluri/țevi	1
VARIANTĂ	cu o singură susținere
Mod de fixare pentru diametru	Gaură șurub 21
Potrivit în zona de protecție împotriva incendiilor fără halogeni	nu
Căptușit cu material plastic	da
Mărimea găurii	4,5 x 6 mm
Grosime material	1 mm
Diametru nominal rezistent la radiații ultraviolete	21 mm da