

# Fișă tehnică

Bridă de fixare 604, ușoară

Număr articol: 1003178



Clemă cu o singură prindere pentru cabluri și țevi.

\*Dimensiunea 3-21 nu este recomandată pentru dispozitiv de împușcat

\*Dimensiunea 3-21 nu este recomandată pentru unealta de bătut bolturi



**St** Oțel

**G** zincat galvanic

## Date de bază

Număr articol	1003178
Tip	604 16 G
Denumirea 1	Brida fixare
Denumirea 2	semiomega
Producător	OBO
Dimensiune	16mm
Material	Oțel
Suprafață	zincat galvanic
Standard suprafață	EN ISO 19598 / EN ISO 4042
Cea mai mică unitate de vânzare VK	100
Unitate de măsură pentru cantități	Bucată
Greutate	0,348 kg
Unitate de măsură	kg/100 buc.

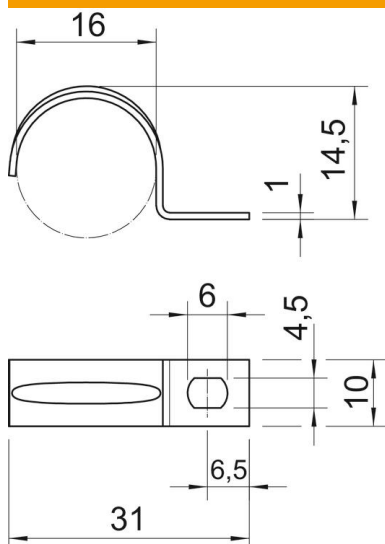
# Fișă tehnică

Bridă de fixare 604, ușoară

Număr articol: 1003178



## Dimensiuni



Lungime	31 mm
Lățimea	10 mm
Înălțime	14,5 mm
Dimensiune A	6,5 mm
Dimensiune b	10 mm
Dimensiune D	16 mm
Dimensiune d	4,5 mm
Dimensiune e	6 mm
Dimensiunea H	14,5 mm
Dimensiune L	31 mm
Dimensiune t	1 mm

## Date tehnice

Distanța la perete	nu
Număr de cabluri/țevi	1
VARIANTĂ	cu o singură susținere
Mod de fixare pentru diametru	Gaură șurub 16
Potrivit în zona de protecție împotriva incendiilor	nu
fără halogeni	da
Căptușit cu material plastic	nu
Mărimea găurii	4,5 x 6 mm
Grosime material	1 mm
Diametru nominal	16 mm
rezistent la radiații ultraviolete	da